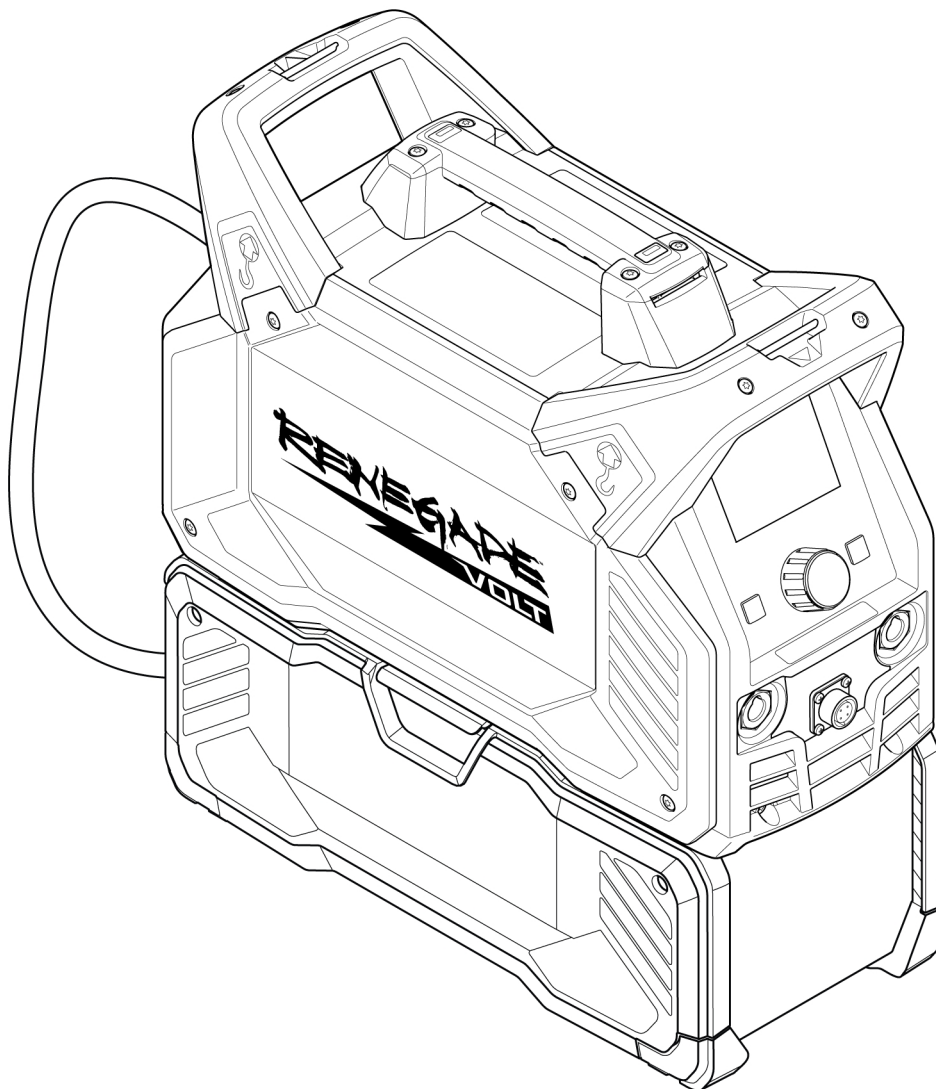


# *Renegade VOLT ES 200i*



## **Ekspluatavimo instrukcija**



## EU DECLARATION OF CONFORMITY

**According to:**

The Low Voltage Directive 2014/35/EU;  
The RoHS Directive 2011/65/EU;

The EMC Directive 2014/30/EU;  
The Ecodesign Directive 2009/125/EC

**Type of equipment**

ARC welding power source

**Type designation**

Renegade VOLT ES 200i  
Battery Box

from serial number HA 339 YY XX XXXX  
from serial number OP 339 YY XX XXXX

X and Y represents digits, 0 to 9 in the serial number, where YY indicates year of production.

**Brand name or trademark**

ESAB

**Manufacturer or his authorised representative established within the EEA**

ESAB AB  
Lindholmsallén 9, Box 8004, SE-402 77 Göteborg, Sweden  
Phone: +46 31 50 90 00, [www.esab.com](http://www.esab.com)

**The following EN standards and regulations in force within the EEA has been used in the design:**

EN IEC 60974-1:2018/A1:2019	Arc Welding Equipment - Part 1: Welding power sources
EU reg. no. 2019/1784	Ecodesign requirements for welding equipment pursuant to Directive 2009/125/EC
EN 60974-10:2020	Arc Welding Equipment - Part 10: Electromagnetic compatibility (EMC) requirements

**Additional Information:**

Restrictive use, Class A equipment, intended for use in locations other than residential.

**By signing this document, the undersigned declares as manufacturer, or the manufacturer's authorised representative established within the EEA, that the equipment in question complies with the safety and environmental requirements stated above.**

Place/Date

Gothenburg  
2023-10-13

Signature

Peter Burchfield  
General Manager, Equipment Solutions



<b>1</b>	<b>SAUGA</b> .....	<b>5</b>
1.1	Simbolių reikšmė.....	5
1.2	Naudotojo atsakomybė.....	5
1.3	Atsargumo priemonės atliekant darbus.....	8
1.4	Akumuliatorių saugos instrukcijos.....	8
1.5	Akumuliatorių įkroviklių saugos instrukcijos.....	11
<b>2</b>	<b>ĮVADAS</b> .....	<b>14</b>
2.1	Įranga.....	14
2.2	Akumulatoriai ir įkrovikliai.....	14
<b>3</b>	<b>TECHNINIAI DUOMENYS</b> .....	<b>16</b>
3.1	Techniniai duomenys, skirti maitinimo iš lizdo režimui.....	16
3.2	Techniniai duomenys akumuliatorių režimu – 4 „DeWALT“ akumulatoriai.....	17
3.3	AMP+ hibridinio režimo techniniai duomenys.....	18
3.4	ECO dizaino informacija.....	20
<b>4</b>	<b>MONTAVIMAS</b> .....	<b>21</b>
4.1	Vieta.....	21
4.2	Akumulatoriaus dėžės prijungimas prie maitinimo šaltinio.....	22
4.3	Akumuliatorių paketo montavimas ir išėmimas.....	23
4.4	Pečių diržo tvirtinimas.....	24
4.5	Kėlimo instrukcijos.....	24
4.6	Maitinimo tinklas.....	25
<b>5</b>	<b>EKSPLOATAVIMAS</b> .....	<b>27</b>
5.1	Jungtys.....	27
5.2	Suvirinimo ir grįžtamojo kabelių prijungimas.....	28
5.3	MMA / SMAW / strypo suvirinimas.....	28
5.4	TIG / GTAW suvirinimas.....	28
5.5	Maitinimo iš lizdo režimo maitinimo ĮJUNGIMAS / IŠJUNGIMAS.....	29
5.6	Akumuliatorių režimo maitinimo ĮJUNGIMAS / IŠJUNGIMAS.....	30
5.7	AMP+ hibridinio režimo maitinimo ĮJUNGIMAS / IŠJUNGIMAS.....	30
5.8	Aušintuvo valdiklis.....	31
5.9	Šiluminė apsauga.....	31
<b>6</b>	<b>NAUDOTOJO SAŠAJA</b> .....	<b>32</b>
6.1	Navigavimas.....	32
6.2	Meniu ekranas.....	33
6.2.1	MMA / SMAW / strypo meniu apžvalga.....	33
6.2.2	TIG / GTAW meniu apžvalga.....	33
6.2.3	Proceso pasirinkimas.....	33
6.2.4	Nustatymai.....	35
6.2.5	Informacija.....	41
6.2.6	Elektrodas.....	41
6.2.7	Nuotolinio valdymo įrenginys.....	42
6.2.8	Darbai.....	42
6.2.9	„Karštasis“ paleidimas.....	43
6.2.10	Elektros lankas.....	44
6.3	Suvirinimo ekranas.....	44
6.4	MMA / SMAW / strypo pradinio ekrano nustatymai.....	45
6.5	TIG / GTAW pagrindinio ekrano nustatymai.....	46

---

<b>7</b>	<b>TECHNINĖ PRIEŽIŪRA</b> .....	<b>48</b>
7.1	Įprastinė priežiūra .....	48
7.2	Valymas .....	49
7.2.1	Maitinimo šaltinio valymas .....	49
7.2.2	Akumuliatorių dėžės valymas .....	51
<b>8</b>	<b>GEDIMŲ ŠALINIMAS</b> .....	<b>54</b>
<b>9</b>	<b>KLAIDŲ KODAI</b> .....	<b>55</b>
9.1	Klaidų kodų aprašymai .....	55
<b>10</b>	<b>ATSARGINIŲ DALIŲ UŽSAKYMAS</b> .....	<b>57</b>
	<b>ELEKTROS SCHEMA</b> .....	<b>58</b>
	<b>UŽSAKYMO NUMERIAI</b> .....	<b>62</b>
	<b>PRIEDAI</b> .....	<b>63</b>

# 1 SAUGA

## 1.1 Simbolių reikšmė

Kaip naudojama šiame vadove: Reiškia „Dėmesio“! Būkite atsargūs!



### PAVOJUS!

Reiškia tiesiogiai gresiantį pavojų, kuris, jei jo nebus išvengta, nedelsiant sukels sunkų arba mirtiną asmens sužalojimą.



### ĮSPĖJIMAS!

Reiškia galimą pavojų, kuris gali sukelti asmens sužalojimą arba mirtį.



### DĖMESIO!

Reiškia pavojus, kurie gali sukelti nesunkų asmens sužalojimą.



### ĮSPĖJIMAS!

Prieš naudodami perskaitykite naudojimo instrukciją ir atsižvelkite į visose etiketėse nurodytą informaciją, darbdavio saugias praktikas ir saugos duomenų lapų (SDS) informaciją.



### ĮSPĖJIMAS!

Elektros smūgio pavojus. „Class B“ tipo įranga – elektros komponentas ar grandinė su maksimalia akumulatoriaus darbine įtampa nuo 60 iki 1500 VDC.



## 1.2 Naudotojo atsakomybė

Kad su įranga ar šalia jos dirbantys asmenys laikytųsi atitinkamų saugos priemonių, atsako ESAB įrangos naudotojai. Saugos priemonės turi tenkinti šio tipo įrangai keliamus reikalavimus. Be standartinių taisyklių, taikomų darbo vietoje, atsižvelkite į toliau pateikiamas rekomendacijas.

Visus darbus turi atlikti specialiai parengti darbuotojai, gerai išmanantys įrangos veikimą. Netinkamai naudojama įranga gali lemti pavojingas situacijas, dėl kurių gali susižeisti naudotojas arba sugesti įranga.

1. Kiekvienas asmuo, naudojantis įranga, turi žinoti:
  - kaip ji veikia
  - avarinių išjungiklių vietas
  - jos funkcijas
  - susijusias saugos priemones
  - suvirinimo, pjovimo ar kitus su šia įranga atliekamus veiksmus
2. Naudotojas turi pasirūpinti, kad:
  - pradėjus dirbti, įrangos naudojimo vietoje nebūtų pašalinių asmenų
  - visi yra saugūs atliekant elektros lanko taktą arba pradėjus darbą su įranga
3. Darbo vieta turi būti:
  - tinkama tam tikslui
  - be skersvėjų

4. Asmeninės apsaugos priemonės:

- Visuomet naudokite rekomenduojamas asmens apsaugos priemones, pvz., apsauginius akinius, ugniai atsparius drabužius, apsaugines pirštines
- Nedėvėkite palaidų daiktų, pvz., šalikų, apyrankių, žiedų ir t. t., kurie gali įstrigti ir nudeginti

5. Bendrosios saugos priemonės:

- Patikrinkite, ar grįžtamasis kabelis tvirtai prijungtas
- Darbus su aukštos įtampos įranga **gali atlikti tik kvalifikuotas elektrikas**
- Atitinkama gaisro gesinimo įranga turi būti aiškiai pažymėta ir laikoma netoliese
- Darbo metu **negalima** įrangos sutepti ir atlikti kitų priežiūros darbų



**ĮSPĖJIMAS!**

Virindami ir pjaudami elektros lanku galite susižaloti patys ir sužaloti kitus. Virindami ir pjaudami imkitės atsargumo priemonių.



**ELEKTROS SMŪGIS - gali būti mirties priežastis**

- Prietaisą sumontuokite ir įžeminkite atsižvelgdami į naudojimo instrukciją.
- Nelieskite veikiančių elektrinių dalių arba elektrodų plika oda, šlapiomis pirštinėmis arba šlapiais drabužiais.
- Izoliuokite save nuo darbo vietos ir nuo grindų.
- Įsitikinkite, kad jūsų darbinė padėtis yra saugi.



**ELEKTRINIAI IR MAGNETINIAI LAUKAI - gali būti pavojingi sveikatai**

- Suvirintojai, turinys širdies simulatorius, prieš pradėdami virinti turėtų pasitarti su savo gydytoju. EMF gali trikdyti kai kurių širdies stimuliatorių darbą.
- EMF veikimas gali turėti sveikatai kitą poveikį, kuris nežinomas.
- Siekdami sumažinti EMF poveikį, suvirintojai turėtų atlikti toliau nurodytas procedūras:
  - Elektrodo ir darbinius kabelius nutiesti toje pačioje kūno pusėje. Jei įmanoma, pritvirtinti juos lipnia juosta. Nebūkite tarp degiklio ir darbinių kabelių. Niekuomet nevyniokite degiklio arba darbinio kabelio apie savo kūną. Laikykite suvirinimo maitinimo šaltinį ir kabelius kuo toliau nuo kūno.
  - Prijunkite darbinį kabelį kuo arčiau apdirbamos detalės suvirinimo vietos.



**DŪMAI IR DUJOS - gali būti pavojingi sveikatai**

- Nelaikykite galvos garų debesyje.
- Naudokite ventiliaciją, ištraukimą ties lanku arba abu, kad pašalintumėte smalkes ir dujas iš kvėpavimo zonos ir visos aplinkos.



**ELEKTROS LANKO SPINDULIAI - gali pažeisti akis ir nudeginti odą**

- Apsaugokite savo akis ir odą. Naudokite tinkamą virinimo kaukę ir lęšius su filtrais bei dėvėkite apsauginius drabužius.
- Apsaugokite aplinkinius įrengdami atitinkamus ekranus bei uždangas.



**TRIUKŠMAS - per didelis triukšmas gali pažeisti klausos organus**

Apsaugokite savo ausis. Naudokite ausines ar kitas klausos apsaugos priemones.



### JUDANČIOS DALYS - gali sužeisti

- Visas dureles, skydus ir gaubtus laikykite uždarę ir tinkamai užfiksavę.
- Jei reikia atlikti priežiūros arba remonto darbus, gaubtus turėtų nuimti tik kvalifikuoti specialistai.
- Kad išvengtumėte atsitiktinio įrangos paleidimo priežiūros darbų metu, atjunkite nuo akumulatoriaus neigiamo poliaus (-) kabelį ir išimkite akumuliatorių arba atjunkite nuo sieninio lizdo.
- Nekiškite rankų, plaukų, palaidų drabužių ir įrankių prie judančių dalių.
- Baigę priežiūros darbus ir prieš paleisdami įrenginį, pritvirtinkite skydus arba gaubtus ir uždarykite dureles.



### GAISRO PAVOJUS

- Kibirkštys (tiškai) gali sukelti gaisrą. Prieš tai patikrinkite, ar arti nėra degių medžiagų.
- Nenaudokite uždarytomis talpykloms.



### KARŠTAS PAVIRŠIUS – dalys gali nudeginti

- Nelieskite dalių plikomis rankomis.
- Prieš pradėdami dirbti su įranga, leiskite jai atvėsti.
- Norėdami tvarkyti karštas dalis, naudokite tinkamus įrankius ir (arba) izoliuotas suvirinimo pirštines, kad išvengtumėte nudegimų.



#### DĖMESIO!

Akumulatoriaus dėžė rekomenduojama tik „Renegade VOLT ES 200i“ suvirinimo aparatui.



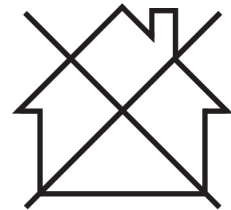
#### DĖMESIO!

Šis gaminytis skirtas tik virinti lanku.



#### DĖMESIO!

„Class A“ tipo įranga neskirta naudoti gyvenamosiose patalpose, kur elektros srovė tiekama viešaisiais žemosios įtampos elektros tinklais. Gali kilti sunkumų tokiose patalpose nustatant elektromagnetinį „class A“ įrangos suderinamumą dėl laidais sklindančių, taip pat ir spinduliuojamų trikdžių.



#### PASTABA!

**Išmeskite elektroninę įrangą pateikdami ją perdirbimo įmonei!**

Pagal Europos Direktyvą 2012/19/EB dėl elektrinių ir elektroninių atliekų ir jos pritaikymą pagal nacionalinius įstatymus, nebetinkama naudoti elektros ir (arba) elektroninė įranga turi būti pateikta perdirbimo įmonei.

Esate už įrangą atsakingas asmuo, todėl įsipareigojate gauti informacijos apie patvirtintas surinkimo stotis.

Dėl išsamesnės informacijos kreipkitės į artimiausią ESAB platintoją.



## 1.3 Atsargumo priemonės atliekant darbus



### ĮSPĖJIMAS!

Neišimkite akumuliatorių iš akumuliatorių dėžės darbo metu.



### DĖMESIO!

Prieš išimdami akumulatorius iš akumuliatorių dėžės, išjunkite suvirinimo aparatą.

- Įsitikinkite, kad akumuliatorių dėžės kabelis yra prijungtas prie suvirinimo aparato.
- Neatjunkite akumuliatorių dėžės / DC (nuolatinės srovės) kabelio, nepriklausomai nuo režimo.
- Prieš atjungiant akumuliatorių dėžės kabelį, būtina IŠJUNGTI suvirinimo aparatą, kaip nurodyta toliau:
  - paspaudžiant ĮJUNGIMO / IŠJUNGIMO membranių jungiklį priekiniame skydelyje;
  - IŠJUNGIANT maitinimo jungiklį (120 / 230 VAC) galiniame skydelyje.
- Įsitikinkite, kad naudojimo metu uždarytos akumuliatorių dėžės durelės.
- Nebandykite valyti akumuliatorių dėžės vidinės dalies, kai prijungti akumulatoriai ir naudojimo metu.
- Kai suvirinimo aparatas ir akumuliatorių dėžė **gabunami atskirai** bet kokia transporto priemone,
  - įsitikinkite, kad akumulatoriai yra tinkamai įstatyti į atitinkamus lizdus ir gerai pritvirtinti. Akumuliatorių dėžės durelės visada turi būti užrakintos;
  - Akumuliatorių dėžės lizdo dangtelis suvirinimo aparate turi būti uždarytas.
- Kai suvirinimo aparatas ir akumuliatorių dėžė yra **gabunami sujungti** naudojant bet kokią transporto priemonę,
  - įsitikinkite, kad akumulatoriai yra tinkamai įstatyti į atitinkamus lizdus ir gerai pritvirtinti. Akumuliatorių dėžės durelės visada turi būti užrakintos;
  - Įsitikinkite, kad DC (nuolatinės srovės) / akumuliatorių dėžės kabelis yra prijungtas prie suvirinimo aparato;
  - įsitikinkite, kad akumuliatorių dėžės fiksatorius yra tvirtai prijungtas prie suvirinimo aparato;
  - įsitikinkite, kad akumuliatorių dėžės durelių užraktas yra tvirtai užrakintas.

## 1.4 Akumuliatorių saugos instrukcijos



### ĮSPĖJIMAS!

Perskaitykite visus saugos įspėjimus ir visas instrukcijas, taikomas akumulatoriams, įkrovikliui ir suvirinimo aparatui. Nesilaikant įspėjimų ir instrukcijų, galimas elektros smūgis, gaisras ir (arba) sunkus kūno sužalojimas.



### ĮSPĖJIMAS!

Nudegimo pavojus. Dėl kibirkšties ar liepsnos akumulatoriaus skystis gali užsidegti.



### ĮSPĖJIMAS!

Niekada nebandykite remontuoti sugadintų akumuliatorių. Akumuliatorių techninę priežiūrą gali atlikti tik gamintojas arba įgaliotas paslaugų teikėjas.



### ĮSPĖJIMAS!

Gaisro pavojus Niekada dėl jokios priežasties nebandykite atidaryti akumulatoriaus. Jei akumulatoriaus korpusas yra įskilęs arba pažeistas, nedėkite jo į įkroviklį. Nesutraiškykite, nenumeskite ir nepažeiskite akumulatoriaus. Nenaudokite akumulatoriaus ar įkroviklio, kuris buvo smarkiai sutrenktas, numestas, pervažiuotas ar sugadintas koku nors kitu būdu (pvz., perdurtas vinimi, buvo smūgiuota plaktuku, ant jo užlipta). Pažeistus akumulatorius būtina pristatyti perdirbimui į techninės priežiūros centrą.



- **Neįkraukite ir nenaudokite** akumuliatorių sprogioje aplinkoje, pvz., jei šalia yra degių skysčių, dujų ar dulkių. Įdedant akumuliatorius į įkroviklį arba iš jo išimant galimas dulkių ar dūmų užsidegimas.
- Niekada neįspauskite akumuliatoriaus į įkroviklį jėga. Jokiu būdu **nemodifikuokite** akumuliatoriaus tam, kad jis tilptų į nesuderinamą įkroviklį, nes akumuliatorius gali trūkti ir sukelti sunkų kūno sužalojimą. Akumuliatorius įkraukite tik naudodami šiame vadove rekomenduojamus įkroviklius.
- Akumuliatorius įkraukite tik tam skirtuose „DeWALT“ įkrovikliuose.
- **Netaškukite** vandeniu ir nemerkti į vandenį ar kitus skysčius.
- **Nelaikykite ir nenaudokite** suvirinimo aparato ir akumuliatorių vietose, kuriose temperatūra gali siekti arba viršyti **40 °C (104 °F)** (pvz., lauko pastogėse ar metaliniuose pastatuose vasarą). Kad akumuliatoriais naudotumėtės kuo ilgiau, laikykite juos vėsioje, sausoje vietoje.

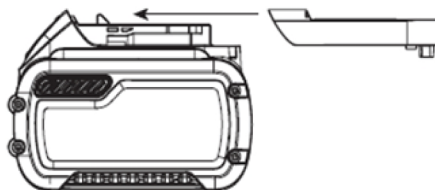
**PASTABA!**

Akumuliatorius laikykite akumuliatorių dėžėje, kabelius prijungę prie suvirinimo aparato.

- **Nedeginkite** akumuliatorių, net jei jie labai pažeisti arba visiškai nusidėvėję. Deginamas akumuliatorius gali sprogti. Deginant ličio jonų akumuliatorių, susidaro nuodingų dūmų.
- Įvykus akumuliatoriaus turinio sąlyčiui su oda, nedelsdami nuplaukite tą vietą švelniu muilu ir vandeniu. Akumuliatoriaus skysčio patekus į akį, skalaukite vandeniu atmerktą akį 15 minučių arba tol, kol praeis dirginimas. Jei prireiktų kreiptis pagalbos į gydytoją, žinokite, kad akumuliatoriaus elektrolitas sudarytas iš skystų organinių karbonatų ir ličio druskų mišinio.
- Atidarius akumuliatoriaus skyrius, juose esanti medžiaga gali sudirginti kvėpavimo takus. Išeikite į gryną orą. Jei simptomai nepraeina, kreipkitės į gydytoją.

**Transportavimas**

- Gaisro pavojus **Nelaikykite** ir neneškite akumuliatoriaus taip, kad metaliniai daiktai galėtų liesti neuždengtus akumuliatoriaus gnybtus. Pavyzdžiui, nedėkite akumuliatoriaus į prijuostas, kišenes, įrankių dėžes, produktui skirtą rinkinio dėžutes, stalčius ir pan., kuriose laikomos vinys, varžtai, raktai, ir t. t. Netyčinio akumuliatoriaus gnybtų kontakto su laidžiomis medžiagomis (raktais, monetomis, rankiniais įrankiais ir kt.) atveju gali kilti gaisras.
- „DeWALT FLEXVOLT™“ akumuliatoriaus gabenimas. „DeWALT FLEXVOLT™“ akumuliatorius turi du režimus: **naudojimo ir gabenimo**.
  - **Naudojimo režimas:** „FLEXVOLT™“ akumuliatorius gali veikti kaip 20 V akumuliatorius „DeWALT“ 20 V įrankyje ir 60 V akumuliatorius „DeWALT“ 60 V įrankyje. „Renegade Volt ES 200i“ gali naudoti tik 20 V „DeWALT FLEXVOLT™“ akumuliatoriaus įtampą.
  - **Gabenimo režimas:** jei prie „FLEXVOLT™“ akumuliatoriaus pritvirtintas dangtelis, vadinasi nustatytas akumuliatoriaus gabenimo režimas. Gabenant dangtelis turi būti uždėtas. Gabenimo režimu akumuliatoriaus skyrių eilutės yra elektriškai atjungtos, todėl trys baterijos turi mažesnį vatvalandžių (Wh) rodiklį, palyginti su visu akumuliatoriumi, kurio vatvalandžių rodiklis yra didesnis. Padalijus į tris baterijas su mažesniu vatvalandžių skaičiumi, gali būti netaikomi kai kurie gabenimo apribojimai, kurie galioja didesniu vatvalandžių skaičiumi pasižymintiems akumuliatoriams.



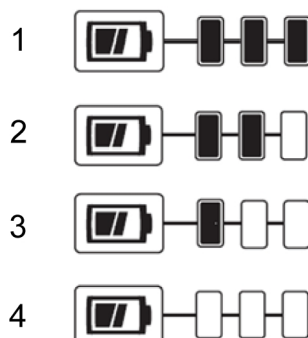
Akumuliatoriaus etiketėje pateikti du vatvalandžių rodikliai (žr. vaizdą toliau). Pavyzdžiui, gabenimui skirtas Wh rodiklis gali būti 3 x 36 Wh, t. y. trys baterijos po 36 Wh. Naudojimo režimui skirtas Wh rodiklis yra 108 Wh (numanomas visas akumuliatorius).

**PASTABA!**

Neišmeskite po gabenimo apsauginių dangtelių.

**Akumuliatoriaus įkrovimo būsenos matuoklis**

Kai kurie „DeWALT“ akumuliatoriai turi įkrovimo būsenos matuoklį, kurį sudaro trys žalios LED lemputės, nurodančios akumuliatoriaus įkrovos lygį. Įkrovimo būsenos matuoklis rodo apytikslį akumuliatoriaus įkrovos lygį, kaip nurodyta toliau:



1. 75–100 % įkrovos lygis
2. 51–74 % įkrovos lygis

3. < 50 % įkrovos lygis
4. Akumuliatorių reikia įkrauti

Norėdami įjungti įkrovimo būsenos matuoklį, paspauskite ir palaikykite įkrovimo būsenos matuoklio mygtuką. Užsidegusios trys žalios LED lemputės nurodys įkrovimo lygį. Jei akumuliatoriaus įkrovimo lygis yra žemiau tinkamumo naudoti ribos, įkrovimo būsenos matuoklis neužsidegs. Vadinasi, akumuliatorių reikia įkrauti.



**PASTABA!**

Įkrovimo būsenos matuoklis tik nurodo akumulatoriaus įkrovos lygį. Jis nenurodo įrankio funkcionalumo ir gali atrodyti skirtingai, atsižvelgiant į produkto komponentus, temperatūrą ar produkto naudojimo būdą.

Norėdami gauti daugiau informacijos apie akumulatoriaus įkrovimo būsenos matuoklį, apsilankykite DeWALT svetainėje [www.dewalt.com](http://www.dewalt.com).

**RBRC® ženklas**

RBRC® („Rechargeable Battery Recycling Corporation“) ženklas ant nikelio-kadmio, nikelio metalo hidrido ar ličio jonų akumulatoriaus (sudėtinės baterijos) rodo, kad „DeWALT“ jau padengė išlaidas už šių akumuliatorių (sudėtinių baterijų) perdirbimą jų eksploatavimo laikotarpio pabaigoje. Kai kuriose teritorijose draudžiama išmesti panaudotą nikelio-kadmio, nikelio metalo hidrido ar ličio jonų baterijas į šiukšliadėžę ar komunalinių kietųjų atliekų srautą. Besirūpinant aplinka buvo pristatyta „Call 2 Recycle“ programa.

Bendradarbiaudama su „DeWALT“ ir kitais akumuliatorinių įrankių gamintojais, „Call 2 Recycle, Inc.“ parengė Jungtinėse Amerikos Valstijose ir Kanadoje galiojančią programą panaudotų nikelio-kadmio, nikelio metalo hidrido ar ličio jonų baterijų surinkimui palengvinti. Pristatydami utilizuoti panaudotą nikelio-kadmio, nikelio metalo hidrido ar ličio jonų bateriją į įgaliojimą „DeWALT“ techninės priežiūros centrą arba vietiniam mažmeninės prekybos atstovui, jūs padedate saugoti aplinką ir prisidedate prie gamtinių išteklių tausojimo. Informacijos apie tai, kur išmesti panaudotą bateriją, taip pat galite gauti susisiekę su vietiniu perdirbimo centru. RBRC® yra registruotasis prekinis ženklas, priklausantis „Call 2 Recycle, Inc.“.

## 1.5 Akumuliatorių įkroviklių saugos instrukcijos

**ĮSPĖJIMAS!**

Perskaitykite visus saugos įspėjimus ir visas instrukcijas, taikomas akumulatoriams, įkrovikliui ir suvirinimo aparatui. Nesilaikant įspėjimų ir instrukcijų, galimas elektros smūgis, gaisras ir (arba) sunkus kūno sužalojimas.

- **Nebandykite** įkrauti akumulatoriaus kitais įkrovikliais, išskyrus rekomenduojamus šiame vadove. Įkroviklis ir akumulatorius yra specialiai sukurti naudoti kartu.
- Šie įkrovikliai nėra skirti naudoti kitais tikslais, o vien „DeWALT“ įkraunamiems akumulatoriams įkrauti. Naudojant kitokiu būdu galimas gaisras, elektros smūgis arba mirtis nutrenkus elektros srovę.
- **Nelaikykite** įkroviklio lietuje ar sningant.
- Atjungdami įkroviklį, traukite už kištuko, o ne už laido. Taip elektros kištuko ir laido sugadinimo rizika bus mažesnė.
- Laidas turi būti nutiestas taip, kad ant jo niekas neatsistotų, jo neužkabintų, nesugadintų ir neprispaustų jokių kitu būdu.
- **Nenaudokite** ilgintuvo, nebent tai būtina. Naudojant netinkamą ilgintuvą galimas gaisras, elektros smūgis arba mirtis nutrenkus elektros srovę.

- Siekiant išvengti pavojaus, jei kištukas arba maitinimo laidas yra pažeistas, pakeisti jį turi gamintojas, jo atstovas arba kvalifikuotas asmuo.
- **Nedėkite** jokie daikto ant įkroviklio ir nedėkite įkroviklio ant minkšto paviršiaus, kuris gali užblokuoti ventilacijos angas ir sukelti įkroviklio perkaitimą. Laikykite įkroviklį atokiau nuo bet kokio šilumos šaltinio. Įkroviklio ventilaciją užtikrina korpuso viršuje ir apačioje esančios angos.
- **Nenaudokite** įkroviklio, jei pažeistas jo laidas ar kištukas.
- **Nenaudokite** įkroviklio, kuris buvo smarkiai sutrenktas, numestas ar sugadintas kokiu nors kitu būdu. Pristatykite jį į įgaliotąjį techninės priežiūros centrą.
- **Neardykite** įkroviklio; jei reikia atlikti techninę priežiūrą ar remontą, pristatykite jį į įgaliotąjį techninės priežiūros centrą. Netinkamai surinkus galimas elektros smūgis, mirtis nutrenkus elektros srovę ar gaisras.
- Prieš valydami, atjunkite įkroviklį nuo elektros lizdo. Taip sumažės elektros smūgio rizika. Rizika nesumažės, jei tik išimsite akumuliatorių.
- **Niekada** nebandykite sujungti kartu dviejų įkroviklių.
- Įkroviklis skirtas prijungti prie standartinio 230 V buitinio elektros energijos tiekimo lizdo. **Nebandykite** naudoti jo esant kitokiai įtampai. Tai netaikoma automobilių įkrovikliui.

**ĮSPĖJIMAS!**

Elektros smūgio pavojus. Neleiskite, kad į įkroviklį patektų skysčio. Tai gali sukelti elektros smūgį.

**ĮSPĖJIMAS!**

Nudegimo pavojus. Nepanardinkite akumuliatoriaus į jokią skystį ir neleiskite skysčiui patekti į akumuliatorių. Niekada dėl jokios priežasties nebandykite atidaryti akumuliatoriaus. Jei plastikinis akumuliatoriaus korpusas yra pažeistas ar įskilęs, pristatykite jį perdirbimui į techninės priežiūros centrą.

**DĖMESIO!**

Nudegimo pavojus. Kad sumažintumėte sužalojimo riziką, įkraukite tik „DeWALT“ įkraunamus akumuliatorius. Kitų tipų baterijos gali perkaisti ir sprogti, dėl to galimas kūno sužalojimas ar turto sugadinimas.

**PASTABA!**

Tam tikromis sąlygomis, kai įkroviklis prijungtas prie suvirinimo aparato, pašalinė medžiaga gali sukelti įkroviklio trumpąjį jungimą. Saugokite įkroviklio ertmes nuo bet kokių laidžių pašalinių medžiagų, pvz., šlifuojant susidarantių dulkių, metalo drožlių, plieno vatos, aliuminio folijos, bet kokių metalinių dalelių ir pan. Visada atjunkite įkroviklį nuo suvirinimo aparato, jei įkroviklyje nėra akumuliatoriaus. Prieš valydami, atjunkite įkroviklį.

**Naudojimas**

- Ilgesnį eksploatavimo laiką ir didesnį efektyvumą galima užsitikrinti įkraunant akumuliatorių oro temperatūroje nuo 18 iki 24 °C. **Neįkraukite** akumuliatoriaus žemesnėje kaip 4,5 °C arba aukštesnėje kaip 40 °C temperatūroje. Taip apsaugosite akumuliatorių nuo smarkaus pažeidimo.
- Įkrovimo metu įkroviklis ir akumuliatorius gali įšilti. Tai yra normali būklė, tai nėra gedimas. Kad po naudojimo akumuliatorius greičiau atšautų, nelaikykite įkroviklio ar akumuliatoriaus šiltoje aplinkoje, pvz., metalinėje pastogėje arba neuždengtoje priekaboje.
- DCB104 akumuliatoriaus įkroviklis turi vidinį ventilatorių, skirtą įkrovikliui aušinti. Kai įkroviklį reikia aušinti, ventilatorius įsijungia automatiškai. Niekada nenaudokite įkroviklio, jei ventilatorius neveikia tinkamai arba jei ventilacijos angos yra užblokuotos. **Neleiskite**, kad į įkroviklio vidų patektų pašalinių objektų.
- Jei nepavyksta tinkamai įkrauti akumuliatoriaus:
  - Patikrinkite, ar tinkamai veikia lizdas prijungę lempą ar kitą prietaisą.
  - Perkelkite įkroviklį ir akumuliatorių į vietą, kurioje oro temperatūra yra maždaug 18–24 °C.
  - Jei nepavyko išspręsti įkrovimo problemos, suvirinimo aparatą, akumuliatorių ir įkroviklį pristatykite į vietinį techninės priežiūros centrą.

- Akumuliatorių reikia įkrauti, jei jis netiekia pakankamai energijos darbams, kurie iki šiol buvo lengvai atliekami. **Nenaudokite** akumulatoriaus tokiomis sąlygomis. Atlikite įkrovimo procedūrą. Taip pat galite įkrauti iš dalies įkrautą akumuliatorių – tai nesukels jam neigiamo poveikio.
- Saugokite įkroviklio ertmes nuo bet kokių laidžių pašalinių medžiagų, pvz., šlifuojant susidarantių dulkių, metalo drožlių, plieno vatos, aliuminio folijos, bet kokių metalinių dalelių ir pan. Visada atjunkite įkroviklį nuo suvirinimo aparato, jei įkroviklyje nėra akumulatoriaus. Prieš valydami, atjunkite įkroviklį.
- Nelaikykite šaltyje ir nepanardinkite įkroviklio į vandenį ar bet kokią kitą skystį.

#### Laikymas

- Geriausiai laikyti vėsioje ir sausoje vietoje, atokiau nuo tiesioginių saulės spindulių ir perteklinės šilumos arba šalčio.
- Jei laikysite ilgą laiką, optimaliam rezultatui užsitikrinti rekomenduojama visiškai įkrautą akumuliatorių laikyti vėsioje ir sausoje vietoje, išėmus iš įkroviklio.



#### **PASTABA!**

Nelaikykite visiškai išsekusio akumulatoriaus. Prieš naudojimą akumuliatorių reikia įkrauti.

#### Valymas



#### **ĮSPĖJIMAS!**

Elektros smūgio pavojus. Prieš valydami atjunkite įkroviklį nuo AC (kintamosios srovės) lizdo. Nešvarumus ir riebalus įkroviklio išorėje galima nuvalyti šluoste arba minkštu nemetaliniu šepetėliu. Nenaudokite vandens ir valymo tirpalų.

**ESAB turi didelį suvirinimo priedų ir asmens apsaugos priemonių asortimentą. Norėdami gauti užsakymo informacijos, kreipkitės į vietinį ESAB platintoją arba apsilankykite mūsų svetainėje.**

## 2 ĮVADAS

„Renegade VOLT ES 200i“ yra inverteriu pagrįstas maitinimo šaltinis, kuriam maitinimas gali būti tiekiamas iš akumuliatoriaus (DC), arba 120/230 VAC. Šis maitinimo šaltinis skirtas MMA / SMAW / strypui ir TIG / GTAW suvirinimui. Maitinimas gali būti tiekiamas vienu iš toliau nurodytų būdų:

- Maitinimo lizdo režimas
- Akumuliatorių režimas
- AMP+ hibridinis režimas

**Informaciją apie ESAB priedus, skirtus šiam gaminiui, rasite šios instrukcijos skyriuje PRIEDAI.**

### 2.1 Įranga

„Renegade VOLT ES 200i“ tiekiamas su:

- Srovės šaltinis
- Akumuliatorių dėžė
- „DeWALT FLEXVOLT“ 12 AH akumuliatoriai (4 X)
- „DeWALT FLEXVOLT“ keturių prievadų spartusis įkroviklis
- Elektrodo laikiklis, 3 m, 16 mm<sup>2</sup>, 50 OKC
- Grįžtamasis kabelis 200 A, 3 m (10 pėd.)
- Elektros tinklo kabelis, 3 m (10 pėd.)
- Peties diržo komplektas
- Saugaus naudojimo instrukcija
- Glausta naudojimo instrukcija

### 2.2 Akumuliatoriai ir įkrovikliai

Iš pakuotės išimtas akumuliatorius nėra visiškai įkrautas. Prieš naudodami akumuliatorių ir įkroviklį, perskaitykite saugos instrukcijas skyriuje SAUGA ir laikykitės nustatytos įkrovimo tvarkos. Užsakant pakaitinius akumuliatorius, būtina nurodyti katalogo numerį ir įtampą.



#### DĖMESIO!

Suvirinimo darbams nenaudokite 15 AH akumuliatorių.

Rekomenduojama naudoti tik šiuos akumuliatorius:

- FLEXVOLT 6 AH
- FLEXVOLT 9 AH
- FLEXVOLT 12 AH

Su „DeWALT“ įkrovikliu naudokite tik „DeWALT“ akumuliatorius. Prieš naudodami įkroviklį būtinai perskaitykite visas saugos instrukcijas. Toliau lentelėje nurodytas „DeWALT“ įkroviklių ir atitinkamų „DeWALT“ akumuliatorių suderinamumas.

Akumuliatoriai				Įkrovikliai / įkrovimo laikas (min.)
Katalogo numeris (#)	NUOLATINĖS SROVĖS ĮTAMPA	Akumuliatoriaus talpa (AH)	Svoris (kg)	DCB104
DCB546	18/54	6,0/2,0	1,05	60

Akumulatoriai				Įkrovikliai / įkrovimo laikas (min.)
DCB547	18/54	9,0/3,0	1,46	75
DCB548	18/54	12,0/4,0	1,44	120

Dėl papildomos informacijos apie „DeWALT“ akumulatorius ir įkroviklius skambinkite nurodytu numeriu arba apsilankykite internetinėje svetainėje.

Regionai	Kontaktinis numeris	Svetainės informacija
Liuksemburgo provincija	NL: 32 15 47 37 63 FR: 32 15 47 37 64	<a href="http://www.dewalt.be">www.dewalt.be</a> enduser.BE@SBDinc.com
Danija	70 20 15 10	<a href="http://www.dewalt.dk">www.dewalt.dk</a> kundeservice.dk@sbdinc.com
Vokietija	06126-21-0	<a href="http://www.dewalt.de">www.dewalt.de</a> infodwge@sbdinc.com
Ispanija	934 797 400	<a href="http://www.dewalt.es">www.dewalt.es</a> respuesta.postventa@sbdinc.com
Prancūzija	04 72 20 39 20	<a href="http://www.dewalt.fr">www.dewalt.fr</a> scufr@sbdinc.com
Šveicarija	044 - 755 60 70	<a href="http://www.dewalt.ch">www.dewalt.ch</a> service@rofoag.ch
Airija	00353–2781800	<a href="http://www.dewalt.ie">www.dewalt.ie</a> Sales.ireland@sbdinc.com
Italija	800–014353 39 039-9590200	<a href="http://www.dewalt.it">www.dewalt.it</a>
Nyderlandai	31 164 283 063	<a href="http://www.dewalt.nl">www.dewalt.nl</a>
Norvegija	45 25 13 00	<a href="http://www.dewalt.no">www.dewalt.no</a> kundeservice.no@sbdinc.com
Austrija	01 - 66116 - 0	<a href="http://www.dewalt.at">www.dewalt.at</a> service.austria@sbdinc.com
Portugalija	+351 214667500	<a href="http://www.dewalt.pt">www.dewalt.pt</a> resposta.posvenda@sbdinc.com
Suomija	010 400 4333	<a href="http://www.dewalt.fi">www.dewalt.fi</a> asiakaspalvelu.fi@sbdinc.com
Sweden (Švedija)	031 68 61 60	<a href="http://www.dewalt.se">www.dewalt.se</a> kundservice.se@sbdinc.com
Turkija	+90 216 665 2900	<a href="http://www.dewalt.com.tr">www.dewalt.com.tr</a> support@dewalt.com.tr
Jungtinė Karalystė	01753–567055	<a href="http://www.dewalt.co.uk">www.dewalt.co.uk</a> emeaservice@sbdinc.com
Artimieji Rytai ir Afrika	971 4 812 7400	<a href="http://www.dewalt.ae">www.dewalt.ae</a> support@dewalt.ae

## 3 TECHNINIAI DUOMENYS

### 3.1 Techniniai duomenys, skirti maitinimo iš lizdo režimui

Renegade VOLT ES 200i		
Išleidimo įtampa	120 V ±15 %, 1~ 50/60 Hz	230 V ±15 %, 1~ 50/60 Hz
<b>Pirminė srovė</b>		
$I_{1max}$	27 A	28 A
$I_{1eff}$	13,5 A	14 A
<b>Energijos poreikis, kai nėra apkrovos</b> energijos taupymo režimu	<50 W	<50 W
<b>Nuostatų intervalas</b>		
MMA / SMAW / strypas	10–110 A	10–200 A
TIG / GTAW	10–140 A	10–200 A
<b>Leistina apkrova su MMA / SMAW / strypu</b>		
25 % darbo ciklo	110 A / 24,4	200 A / 28 V
60 % našumo ciklo	70 A / 22,8 V	129 A / 25,2 V
100 % darbo ciklo	55 A / 22,2 V	100 A / 24 V
<b>Leistina apkrova su TIG / GTAW</b>		
25 % darbo ciklo	140 A / 15,6 V	200 A / 18 V
60 % našumo ciklo	90 A / 13,6 V	129 A / 15,2 V
100 % darbo ciklo	70 A / 12,8 V	100 A / 14 V
<b>Pilnutinė galia <math>I_2</math> esant didžiausiai srovei</b>	3,4 kVA	5,8 kVA
<b>Aktyvioji galia <math>I_2</math> esant didžiausiai srovei</b>	3,3 kW	5,7 kW
<b>Galios faktorius esant didžiausiai srovei</b>		
MMA / SMAW / strypas		0,99
TIG / GTAW		0,99
<b>Efektyvumas esant didžiausiai srovei</b>		
MMA / SMAW / strypas		82 %
TIG / GTAW		82 %
<b>Atviros grandinės įtampa <math>U_0</math> maks.</b>		
VRD išjungta		80 V
VRD įjungta		<30 V
<b>Darbinė temperatūra</b>	Nuo –10 iki +40 °C (nuo +14 iki 104 °F)	
<b>Gabenimo temperatūra</b>	Nuo –20 iki +55 °C (nuo -4 iki +161 °F)	



Renegade VOLT ES 200i	
Nuolatinis garso slėgis veikiant tuščiaja eiga	<70 dB (A)
<b>Matmenys (ilgis × plotis × aukštis)</b>	
Srovės šaltinis	460 × 200 × 320 mm (18,1 × 7,9 × 12,6 col.)
Maitinimo šaltinis su akumuliatorių dėže	480 × 220 × 485 mm (18,9 × 8,7 × 19,1 col.)
<b>Svoris</b>	
Srovės šaltinis	12 kg (26,5 sv.)
Akumuliatorių dėžė be akumuliatorių	7 kg (15,4 sv.)
Akumuliatorių dėžė su akumulatoriais	12,5 kg (27,5 sv.)
Sistema	24,5 kg (54,0 sv.)
<b>Izoliacijos klasė</b>	H
<b>Gaubto apsaugos klasė</b>	IP 23
<b>Taikymo klasė</b>	<b>S</b>

### 3.2 Techniniai duomenys akumuliatorių režimu – 4 „DeWALT“ akumulatoriai

Renegade VOLT ES 200i	
<b>Išleidimo įtampa</b>	80 V – 4 „DeWALT“ akumulatoriai
<b>Pirminė srovė</b>	
<b>I<sub>b max</sub></b>	80 A
<b>Energijos poreikis, kai nėra apkrovos energijos taupymo režimu</b>	<50 W
<b>Nuostatų intervalas</b>	
MMA / SMAW / strypas	10–140 A
TIG / GTAW	10–150 A
<b>Leistina apkrova su MMA / SMAW / strypu</b>	
18 % darbo ciklo	140 A / 25,6 V
25 % darbo ciklo	110 A / 24,4 V
60 % našumo ciklo	80 A / 23,2 V
100 % darbo ciklo	60 A / 22,4 V
<b>Leistina apkrova su TIG / GTAW</b>	
18 % darbo ciklo	150 A / 16 V
25 % darbo ciklo	115 A / 14,6 V
60 % našumo ciklo	90 A / 13,6 V
100 % darbo ciklo	70 A / 12,8 V
<b>Pilnutinė galia I<sub>2</sub> esant didžiausiai srovei</b>	Netaikoma
<b>Aktyvioji galia I<sub>2</sub> esant didžiausiai srovei</b>	Netaikoma

<b>Renegade VOLT ES 200i</b>	
<b>Galios faktorius</b> esant didžiausiai srovei	
MMA / SMAW / strypas	Netaikoma
TIG / GTAW	Netaikoma
<b>Efektyvumas</b> esant didžiausiai srovei	
MMA / SMAW / strypas	80 %
TIG / GTAW	80 %
<b>Atviros grandinės įtampa <math>U_0</math> maks.</b>	
VRD išjungta	68 V
VRD įjungta	<30 V
<b>Darbinė temperatūra</b>	Nuo -10 iki +40 °C (nuo +14 iki 104 °F)
<b>Gabenimo temperatūra</b>	Nuo -20 iki +55 °C (nuo -4 iki +161 °F)
<b>Nuolatinis garso slėgis veikiant tuščiaja eiga</b>	<70 dB (A)
<b>Matmenys (ilgis × plotis × aukštis)</b>	
Srovės šaltinis	460 × 200 × 320 mm (18,1 × 7,9 × 12,6 col.)
Maitinimo šaltinis su akumuliatorių dėže	480 × 220 × 485 mm (18,9 × 8,7 × 19,1 col.)
<b>Svoris</b>	
Srovės šaltinis	12 kg (26,5 sv.)
Akumuliatorių dėžė be akumuliatorių	7 kg (15,4 sv.)
Akumuliatorių dėžė su akumulatoriais	12,5 kg (27,5 sv.)
Sistema	24,5 kg (54,0 sv.)
<b>Izoliacijos klasė</b>	H
<b>Gaubto apsaugos klasė</b>	IP 23
<b>Taikymo klasė</b>	<span style="border: 1px solid black; padding: 2px;">S</span>

### 3.3 AMP+ hibridinio režimo techniniai duomenys

<b>Renegade VOLT ES 200i</b>		
<b>Išleidimo įtampa</b>	120 VAC ± 15 % + 80 V DC, 1~ 50/60 Hz + DC	230 VAC ± 15 % + 80 V DC, 1~ 50/60 Hz + DC
<b>Pirminė srovė</b>		
$I_{max}$	27 A	28 A
<b>Energijos poreikis, kai nėra apkrovos</b> energijos taupymo režimu	<50 W	<50 W
<b>Nuostatų intervalas</b>		
MMA / SMAW / strypas	10–150 A	10–200 A
TIG / GTAW	10–180 A	10–200 A
<b>Leistina apkrova su MMA / SMAW / strypu</b>		
25 % darbo ciklo	150 A / 26 V	200 A / 28 V
60 % našumo ciklo	90 A / 23,6 V	129 A / 25,2 V

<b>Renegade VOLT ES 200i</b>		
100 % darbo ciklo	70 A / 22,8 V	100 A / 24 V
<b>Leistina apkrova su TIG / GTAW</b>		
25 % darbo ciklo	180 A / 17,2 V	200 A / 18 V
60 % našumo ciklo	130 A / 15,2 V	129 A / 15,2 V
100 % darbo ciklo	100 A / 14 V	100 A / 14 V
<b>Pilnutinė galia I<sub>2</sub></b> esant didžiausiai srovei	3,4 kVA	5,8 kVA
<b>Aktyvioji galia I<sub>2</sub></b> esant didžiausiai srovei	3,3 kW	5,7 kW
<b>Galios faktorius</b> esant didžiausiai srovei		
MMA / SMAW / strypas		0,99
TIG / GTAW		0,99
<b>Efektyvumas</b> esant didžiausiai srovei		
MMA / SMAW / strypas		82 %
TIG / GTAW		82 %
<b>Atviros grandinės įtampa U<sub>0</sub> maks.</b>		
VRD išjungta		80 V
VRD įjungta		<30 V
<b>Darbinė temperatūra</b>	Nuo -10 iki +40 °C (nuo +14 iki 104 °F)	
<b>Gabenimo temperatūra</b>	Nuo -20 iki +55 °C (nuo -4 iki +161 °F)	
<b>Nuolatinis garso slėgis veikiant tuščiąja eiga</b>	<70 dB (A)	
<b>Matmenys (ilgis × plotis × aukštis)</b>		
Srovės šaltinis	460 × 200 × 320 mm (18,1 × 7,9 × 12,6 col.)	
Maitinimo šaltinis su akumuliatorių dėže	480 × 220 × 485 mm (18,9 × 8,7 × 19,1 col.)	
<b>Svoris</b>		
Srovės šaltinis	12 kg (26,5 sv.)	
Akumuliatorių dėžė be akumuliatorių	7 kg (15,4 sv.)	
Akumuliatorių dėžė su akumulatoriais	12,5 kg (27,5 sv.)	
Sistema	24,5 kg (54,0 sv.)	
<b>Izoliacijos klasė</b>	H	
<b>Gaubto apsaugos klasė</b>	IP 23	
<b>Taikymo klasė</b>	S	

**Darbo ciklas**

Darbo ciklas – tai laikas, kurį sudaro dešimties minučių intervalas, per kurį galite virinti arba pjauti esant tam tikrai apkrovai. Darbo ciklas galioja esant 40 °C / 104 °F arba žemesnei temperatūrai.

**Gaubto apsaugos klasė**

**IP** kodas žymi gaubto apsaugos klasę, t. y. apsaugos nuo kietųjų medžiagų ar vandens prasiskverbimo laipsnį.

Įranga, pažymėta **IP23**, skirta naudoti viduje ir gali būti naudojama lauke, jei yra apsaugota nuo kritulių.

**Taikymo klasė**

Simbolis **S** nurodo, kad maitinimo šaltinis skirtas naudoti vietose, kuriose yra padidėjęs elektros smūgio pavojus.

**3.4 ECO dizaino informacija**

Įranga suprojektuota taip, kad atitiktų Direktyvą 2009/125/EB ir Reglamentą (ES) 2019/1784.

Veiksmingumas ir neveikos galios suvartojimas:

Pavadinimas	Galia budėjimo režimu	Veiksmingumas, kai didžiausias galios suvartojimas
Renegade Volt ES 200i	<50 W	82 %

Efektyvumas ir suvartojimo vertė esant neveikos būsenai išmatuoti metodu ir sąlygomis, apibrėžtomis produkto standarte EN 60974-1:2012.

Gamintojo pavadinimą, produkto pavadinimą, serijos numerį ir pagaminimo datą galima perskaityti techninių duomenų plokštelėje.

<b>ESAB AB</b> Box 8004, SE-40277 Göteborg, Sweden <b>Made in P.R.C</b>			
<b>Renegade VOLT ES 200i</b>			
SNo. LLRRRYWW####			
LL	RRR	YYWW	####
3A	3B	3C	3D

1. Gaminio pavadinimas
2. Gamintojo pavadinimas ir adresas
3. Serijos numeris
  - 3A. Gamybos vietos kodas
  - 3B. Peržiūros lygis (paskutinis metų skaitmuo ir savaitės skaitmuo)
  - 3C. Gamybos metai ir savaitė (du paskutiniai metų skaitmenys ir savaitės skaitmuo)
  - 3D. Eilės skaičių sistema (kiekviena savaitė prasideda 0001)

## 4 MONTAVIMAS

Montavimo darbus turi atlikti specialistas.



### DĖMESIO!

Šis gaminys skirtas naudoti pramonės srityje. Namų aplinkoje šis gaminys gali kelti radijo trukdžių. Naudotojas atsako už tinkamą atsargumo priemonių taikymą.



### DĖMESIO!

Prieš naudodami pašalinkite visas pakavimo medžiagas. Neužblokuokite oro angų suvirinimo maitinimo šaltinio priekyje arba gale.

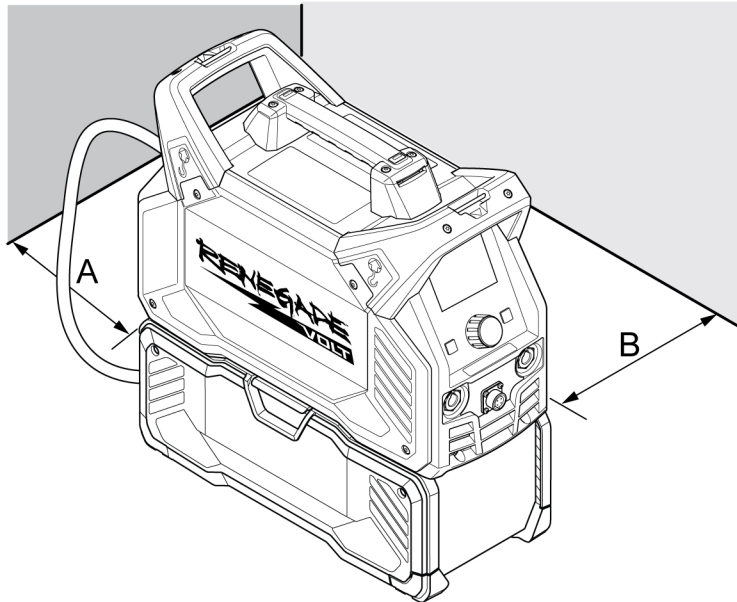


### DĖMESIO!

Laisvos suvirinimo gnybtų jungtys gali sukelti perkaitimą ir gali perdegti kištuko saugiklio perdegimą jungtyje.

### 4.1 Vieta

Suvirinimo maitinimo šaltinį ir akumuliatorių dėžę pastatykite taip, kad aušinimo oro įvadai ir išvadai nebūtų uždengti.



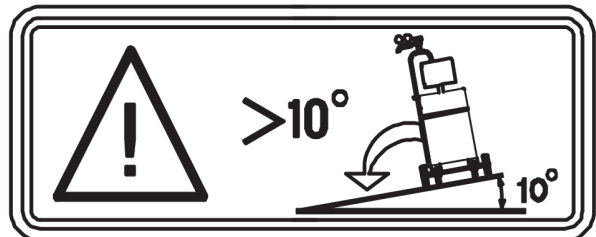
A. Bent 200 mm (8 col.)

B. Bent 200 mm (8 col.)

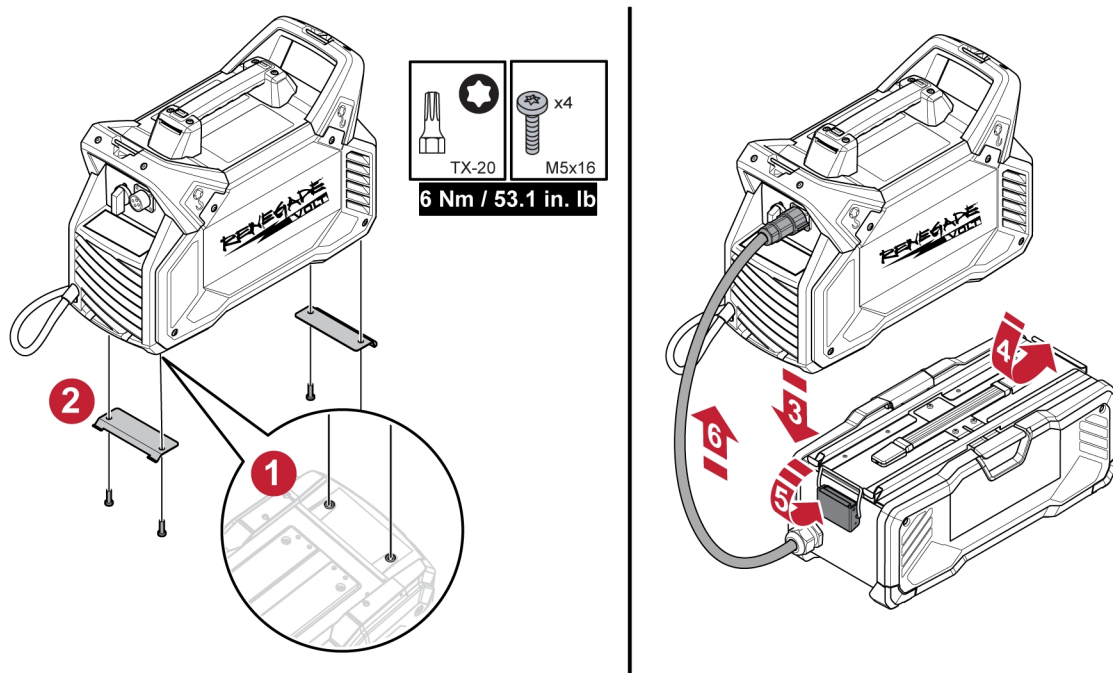


### ĮSPĖJIMAS!

Pritvirtinkite įrangą, ypač tada, jei grindys yra nelygios arba su nuolydžiu.

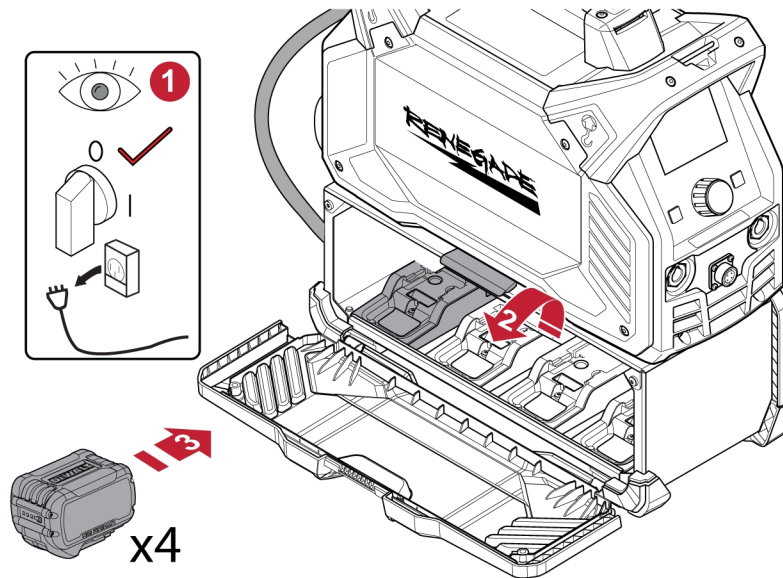


## 4.2 Akumuliatoriaus dėžės prijungimas prie maitinimo šaltinio



- 1) Maitinimo šaltinį padėkite ant stabilaus paviršiaus.
- 2) Padėkite maitinimo šaltinio sąsajos montavimo rinkinį į reikiamą vietą ir pritvirtinkite naudodami pridėtą įrangą. Naudokite 6 Nm/53,1 col. sv.
- 3) Šalia padėkite maitinimo šaltinį ir akumuliatorių dėžę.
- 4) Įstatykite priekinio maitinimo šaltinio sąsają į akumuliatorių dėžės laikiklį.
- 5) Pritvirtinkite fiksatorių ant akumuliatorių dėžės galo ant galinio maitinimo sąsajos tvirtinimo rėmelio.
- 6) Prijunkite akumuliatorių dėžės sąsajos kabelį prie kištukinio lizdo galiniame maitinimo šaltinio skydelyje.

## 4.3 Akumuliatorių paketo montavimas ir išėmimas



### DĖMESIO!

Nedėkite ir neišimkite akumuliatorių paketo, jeigu įjungtas maitinimas.

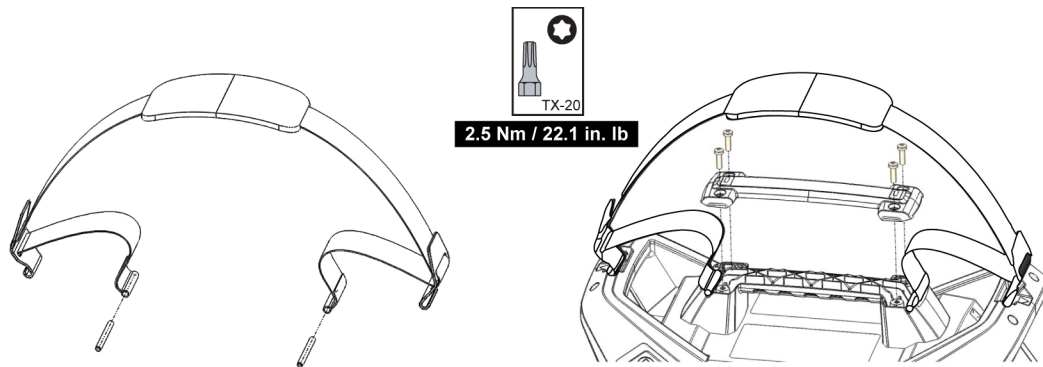


### PASTABA!

Įsitikinkite, kad akumuliatoriai yra visiškai įkrauti, kad būtų užtikrintas geresnis veikimas.

- 1) Įsitikinkite, kad maitinimo tinklo jungiklis (120/230 VAC) yra IŠJUNGTAS, o maitinimas yra nutrauktas.
- 2) Atidarykite akumuliatorių dėžutės kairįjį šoninį skydelį (L), pakeldami durelių skląščio užraktą.
- 3) Jei norite įdėti akumuliatorių paketą į akumuliatorių laikiklį, sulygiuokite akumuliatorių paketą su akumuliatoriaus laikiklyje esančiais lizdais.
- 4) Švelniai įstumkite akumuliatorių paketą į akumuliatorių laikiklį, kol akumuliatoriai tvirtai įsitaisys į atitinkamus lizdus, įsitikinkite, kad jie neatsijungs.
- 5) Norėdami išimti akumuliatorių paketą iš laikiklio, paspauskite akumuliatoriaus apačioje esantį atlaisvinimo mygtuką ir tvirtai traukite akumuliatorių paketą iš akumuliatorių laikiklio.

## 4.4 Pečių diržo tvirtinimas



- 1) Įkiškite sulaikymo kaiščius į mažas kilpas ant pečių diržo.
- 2) Atsuktuvu TX20 išsukite keturis varžtus, laikančius viršutinės rankenos dangtelį.
- 3) Nuimkite rankenos dangtelį.
- 4) Suraskite kaiščio laikymo lizdą rankenoje.
- 5) Kai kaiščiai, bus įstatyti į pečių diržą, kiekvieną kaištį įspauskite į fiksavimo lizdus. Jie užsifiksuos vietoje.
- 6) Priveržkite viršutinės rankenos dangtelį keturiais varžtais, naudodami 2,5 Nm (22,1 col. sv.) sukimo jėgą.
- 7) Naudokite priekinius ir galinius rankenos kaiščius balnelio kabliams pritvirtinti.

## 4.5 Kėlimo instrukcijos

Įrenginys turi rankenas tiek mechaninėms, tiek rankinėms valdymo priemonėms.



### ĮSPĖJIMAS!

Elektros smūgis gali sukelti mirtį. Nelieskite elektros detalių, kuriomis teka įtampa. Prieš perkeldami suvirinimo maitinimo šaltinį, atjunkite įėjimo galios laidininkus nuo maitinimo šaltinio.



### ĮSPĖJIMAS!

Krisdamas įrenginys gali sukelti rimtus asmens sužeidimus arba įrenginys gali sugesti.

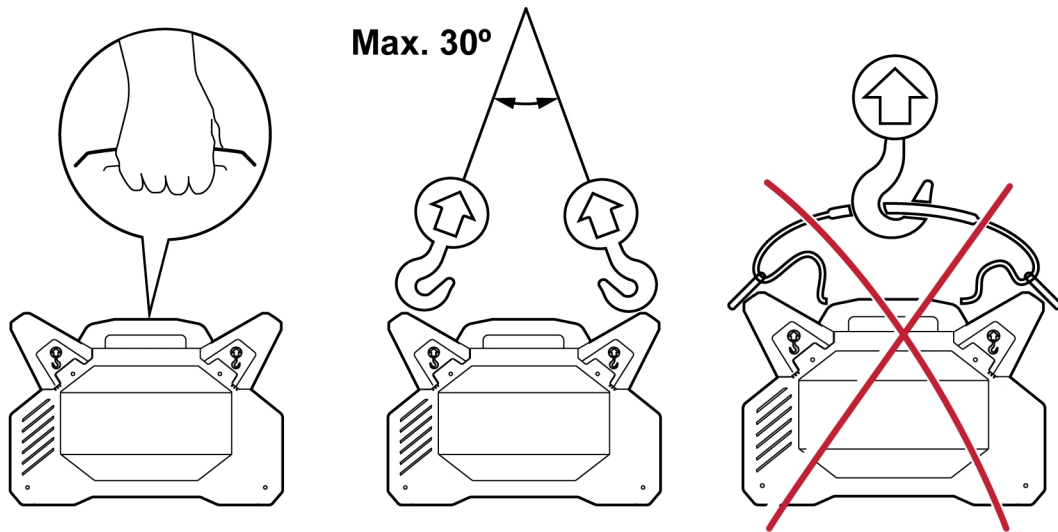


### ĮSPĖJIMAS!

Prieš keldami įsitikinkite, kad kabliai yra tinkamai pritvirtinti.

Įrenginį kelkite už rankenos korpuso viršuje.





## 4.6 Maitinimo tinklas

Maitinimo įtampa turi būti  $230 \text{ VAC} \pm 15\%$  arba  $120 \text{ VAC} \pm 15\%$ . Jei maitinimo įtampą yra per maža, gali būti mažas suvirinimo našumas. Jei suvirinimo maitinimo įtampą yra per didelė, komponentai gali perkaisti ir gali būti sugadinti.



### ĮSPĖJIMAS!

Informacijos apie teikiamas elektros paslaugas, tinkamą sujungimą ir reikiamą priežiūrą kreipkitės į vietos elektros tiekimo įmonę.

Suvirinimo maitinimo šaltinį:

- privalo tinkamai sumontuoti, jei reikia, kvalifikuotas elektrikas,
- būtina įžeminti (elektros srovę) vadovaujantis vietos taisyklėmis,
- reikia prijungti prie tinkamo dydžio maitinimo lizdo, apsaugoto toliau lentelėje nurodytu saugikliu.

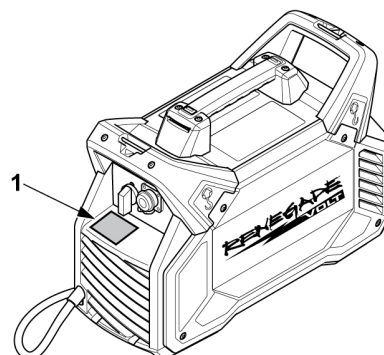


### PASTABA!

#### Reikalavimai maitinimo tinklui

Ši įranga atitinka standartą IEC 61000-3-12 su sąlyga, kad sujungimo taške tarp naudotojo tinklo ir viešosios sistemos trumpojo jungimo srovė yra ne mažesnė už  $S_{scmin}$  vertę, jeigu prijungta maitinimo iš lizdo režimu ir AMP+ hibridiniu režimu. Montavimo specialistas arba įrenginio naudotojas privalo užtikrinti, jei reikia, kreipdamasis į skirstomųjų tinklų operatorių, kad įranga būtų prijungta tik prie tokio maitinimo tinklo, kurio trumpojo jungimo galia yra didesnė arba lygi  $S_{scmin}$ .

1. Informacinė plokštelė su tiekiamos energijos duomenimis.



## „Renegade ES 200i“ rekomenduojami saugiklių dydžiai ir mažiausias kabelio plotas

	Renegade VOLT ES 200i	
<b>Maitinimo įtampa</b>	120 VAC 1P – 50/60 Hz	230 VAC 1P – 50/60 Hz
<b>Maksimalus srovės našumas (<math>I_{1max}</math>)</b> MMA / SMAW / strypas	27 A	28 A
<b>Maksimali efektyvi tiekimo srovė (<math>I_{1eff}</math>)</b> MMA / SMAW / strypas	13,5 A	14 A
D MCB tipo <b>saugiklis</b> su apsauga nuo viršįtampio	20 A	20 A
<b>Maitinimo tinklo kabelis</b>	2,5 mm <sup>2</sup> (14 AWG)	2,5 mm <sup>2</sup> (14 AWG)
<b>Didžiausias rekomenduojamas ilgintuvo laido ilgis</b>	100 m (328 pėd.)	100 m (328 pėd.)
<b>Mažiausias rekomenduojamas ilgintuvo laido storis</b>	2,5 mm <sup>2</sup> (14 AWG)	2,5 mm <sup>2</sup> (14 AWG)

**PASTABA!**

Kalbant apie 0447 800 883 (JK), jei reikia pakeisti maitinimo kištuką, žr. instrukcijas, pridėtas prie maitinimo kištuko komplekto 0448 274 880.

**Maitinimas elektros generatoriais**

Energijos šaltinis gali būti maitinamas naudojant skirtingų tipų generatorius. Tačiau kai kurie generatoriai negali užtikrinti pakankamos galios, kad suvirinimo maitinimo šaltinis veiktų tinkamai. Rekomenduojama naudoti generatorius su automatinio įtampos reguliavimo (AVR) ar panašia funkcija arba geresnio tipo reguliavimu, kurių vardinė galia yra **4 kW su 120 VAC ir 7 kW su 230 VAC**.

**ĮSPĖJIMAS!**

Jei naudojama esant mažesnei nei 115 VAC generatoriaus kintamosios srovės įvesčiai, tiekimo kištuko stipris turi būti didesnis nei 20 A.

## 5 EKSPLOATAVIMAS

**Bendras įrenginio naudojimo saugos taisyklės rasite šios instrukcijos skyriuje SAUGA. Perskaitykite jas prieš pradėdami naudoti įrangą!**



### ĮSPĖJIMAS!

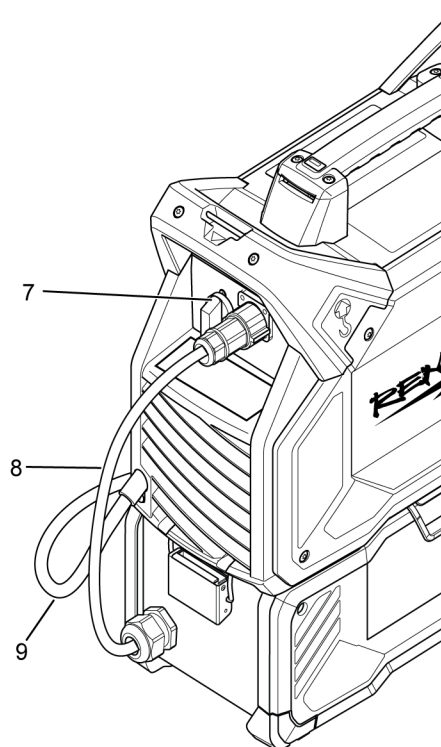
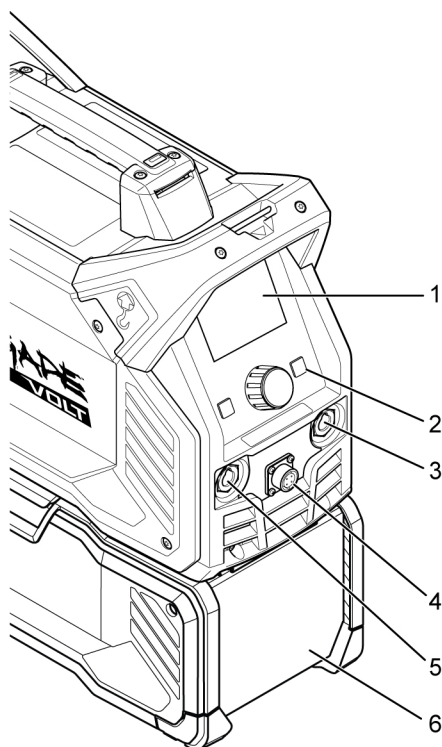
Elektros smūgis! Dirbdami nelieskite apdorojamos detalės ar suvirinimo galvutės!



### PASTABA!

Perkeldami įrangą laikykite už tam tikslui skirtos rankenos. Niekada netraukite už kabelių.

### 5.1 Jungtys



1. Nustatymų skydas / TFT ekranas
2. ĮJUNGIMO / IŠJUNGIMO membraninis jungiklis
3. Teigiamas suvirinimo polius
4. Nuotolinis lizdas
5. Neigiamas suvirinimo polius

6. Akumuliatorių dėžė
7. Maitinimo jungiklis (120/230 VAC)
8. Akumuliatorių dėžė / DC (nuolatinės srovės) sąsajos kabelis
9. Maitinimo tinklo kabelis

## 5.2 Suvirinimo ir grįžtamojo kabelių prijungimas

Maitinimo šaltinyje yra du išvadai, teigiamo (+) ir neigiamo (–) poliaus, skirti suvirinimo ir grįžtamajam kabeliams prijungti. Išvadas, prie kurio jungiamas suvirinimo kabelis, priklauso nuo suvirinimo proceso arba naudojamo elektrodo tipo.

- Virinant MMA / SMAW / strypo metodu, suvirinimo kabelį galima prijungti prie teigiamo (+) arba neigiamo (–) poliaus, priklausomai nuo naudojamo elektrodo tipo. Sujungimo poliškumas nurodytas elektrodo pakuotėje.
- Virinant TIG / GTAW metodu, neigiamas suvirinimo polius (–) naudojamas suvirinimo degikliui, o teigiamas suvirinimo polius (+) – grįžtamajam kabeliui.

- 1) Prijunkite grįžtamąjį kabelį prie kito maitinimo šaltinio išvado.
- 2) Pritvirtinkite grįžtamojo kabelio kontaktų gnybtą prie ruošinio ir įsitinkinkite, kad tarp ruošinio ir maitinimo šaltinio grįžtamojo kabelio išvado yra tinkamas kontaktas.

## 5.3 MMA / SMAW / strypo suvirinimas



MMA / SMAW / strypo suvirinimo būdu išlydomas elektrodas ir detalės vietinė dalis. Suvirinant danga formuoja apsauginį šlaką ir sukuria apsaugines dujas, saugančias suvirinimo vonelę nuo atmosferos užteršimo.

## 5.4 TIG / GTAW suvirinimas



TIG / GTAW suvirinimo būdu apdorojama metalinė detalė, naudojant elektros lanką, išgautą iš nesilydančio volframo elektrodo. Suvirinimo vonelę ir elektrodą saugo apsauginės dujos, kurios paprastai būna sudarytos iš inercinių dujų.

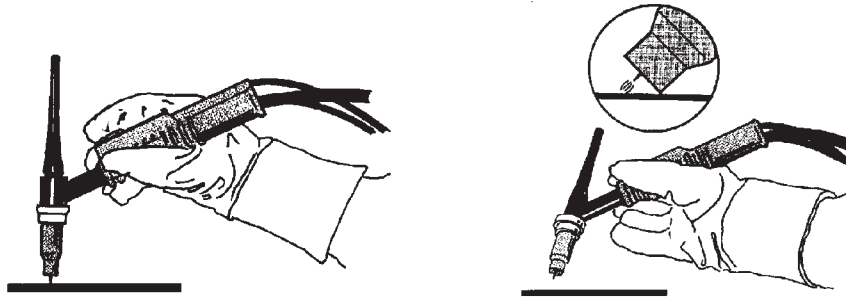
Ketinant virinti TIG / GTAW būdu kartu su virinimo maitinimo šaltiniu tiekiami:

- TIG / GTAW degiklis su dujų vožtuvu ir priedais
- dujų žarna, prijungta prie dujų tiekimo įvesties (srieginė jungtis 5/8 col.-18 RH (kištukinė))
- argono dujų balionas
- argono dujų reguliatorius
- volframo elektrodas

Šis maitinimo šaltinis atlieka **Live TIG / GTAW start**.

### „Live TIG“ / GTAW lanko inicijavimas

Volframo elektrodas pridedamas prie apdorojamos detalės. Kai elektrodas pakeliamas nuo apdorojamos detalės, lankas atlieka kirtį esant ribotam srovės stipriui.



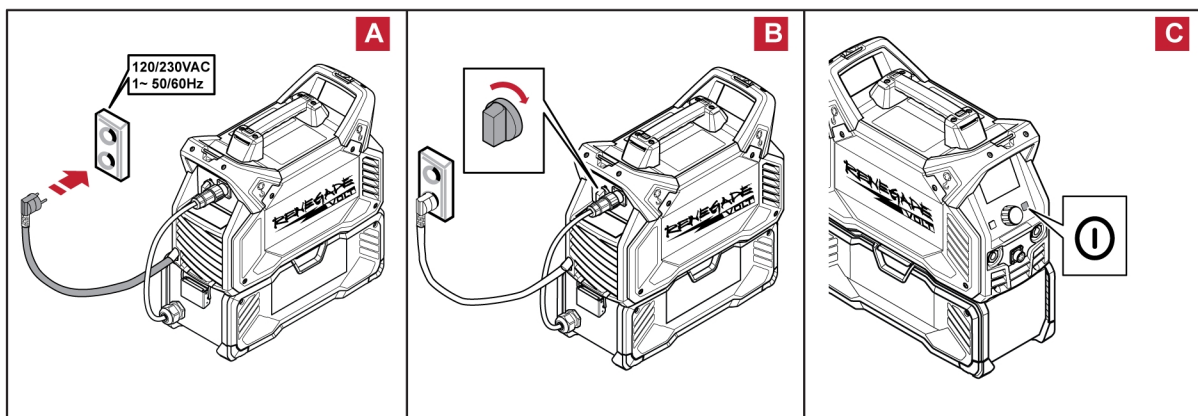
### Įtampos sumažinimo prietaisas (VRD)

## VRD

VRD funkcija užtikrina, kad neatliekant suvirinimo darbų atviros grandinės įtampa neviršys 35 V. Jei VRD įjungtas, jis bus rodomas meniu ekrano antraštės juostoje. Kreipkitės į ESAB įgaliotą techninės priežiūros inžinierių, ir jis suaktyvins / išjungs šią funkciją.

Ši funkcija pagal numatytuosius nustatymus nustatyta į **IŠJUNGTĄ**.

## 5.5 Maitinimo iš lizdo režimo maitinimo ĮJUNGIMAS / IŠJUNGIMAS



### DĖMESIO!

Neišjunkite maitinimo šaltinio suvirinimo metu (esant apkrovai).

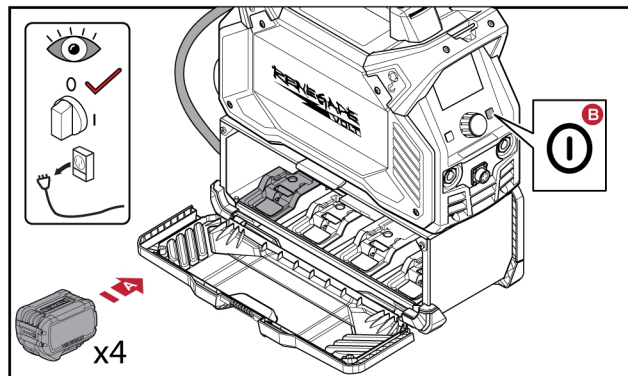
- 1) Norėdami įjungti įrenginį:
  - a) Prijunkite maitinimo kabelį prie 120 V arba 230 V maitinimo tinklo.
  - b) Pasukite maitinimo jungiklį (120/230 VAC), esantį galiniame skydelyje, į ĮJUNGIMO (I) padėtį.
  - c) Paspauskite ĮJUNGIMO / IŠJUNGIMO membraninį jungiklį priekiniame skydelyje;
- 2) Norėdami išjungti įrenginį:
  - a) Nuspauskite ir laikykite ĮJUNGIMO / IŠJUNGIMO membraninį jungiklį 3 sekundes



### PASTABA!

Visi suvirinimo duomenys bus išsaugoti, jeigu maitinimas bus nutrauktas arba išjungtas normaliomis sąlygomis.

## 5.6 Akumuliatorių režimo maitinimo ĮJUNGIMAS / IŠJUNGIMAS



### DĖMESIO!

Neišjunkite maitinimo šaltinio suvirinimo metu (esant apkrovai).

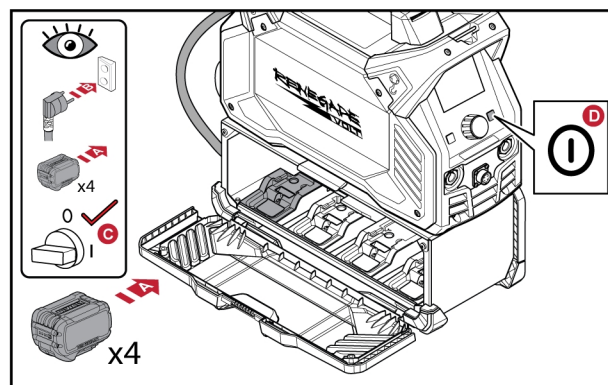
- 1) Norėdami įjungti įrenginį:
  - a) Įstatykite keturis akumulatorius.
  - b) Paspauskite ĮJUNGIMO / IŠJUNGIMO membraninį jungiklį maitinimo šaltinio priekinėje dalyje.
- 2) Norėdami išjungti įrenginį:
  - a) Nuspauskite ir laikykite ĮJUNGIMO / IŠJUNGIMO membraninį jungiklį 3 sekundes



### PASTABA!

Visi suvirinimo duomenys bus išsaugoti, jeigu maitinimas bus nutrauktas arba išjungtas normaliomis sąlygomis.

## 5.7 AMP+ hibridinio režimo maitinimo ĮJUNGIMAS / IŠJUNGIMAS



### DĖMESIO!

Neišjunkite maitinimo šaltinio suvirinimo metu (esant apkrovai).



### DĖMESIO!

Neišimkite akumuliatorių suvirinimo metu.

- 1) Norėdami įjungti įrenginį:
  - a) Įstatykite keturis akumuliatorius.
  - b) Prijunkite maitinimo kabelį prie 120 V arba 230 V maitinimo tinklo.
  - c) Pasukite maitinimo jungiklį (120/230 VAC), esantį galiniame skydelyje, į ĮJUNGIMO (I) padėtį.
  - d) Paspauskite ĮJUNGIMO / IŠJUNGIMO membranınį jungiklį priekiniame skydelyje;
- 2) Norėdami išjungti įrenginį:
  - a) Nuspauskite ir laikykite ĮJUNGIMO / IŠJUNGIMO membranınį jungiklį 3 sekundes



**PASTABA!**

Visi suvirinimo duomenys bus išsaugoti, jeigu maitinimas bus nutrauktas arba išjungtas normaliomis sąlygomis.

## 5.8 Aušintuvo valdiklis

„Renegade VOLT ES 200i“ sumontuotas aušinimo ventiliatorius. Jeigu aušinimo ventiliatorius nenaudojamas, jis bus automatiškai išjungtas.

Šios funkcijos nauda dvejopa:

- Sumažinti energijos suvartojimą.
- Kuo labiau sumažinti į energijos šaltinį patenkančių teršalų, pvz., dulkių, kiekį.

## 5.9 Šiluminė apsauga



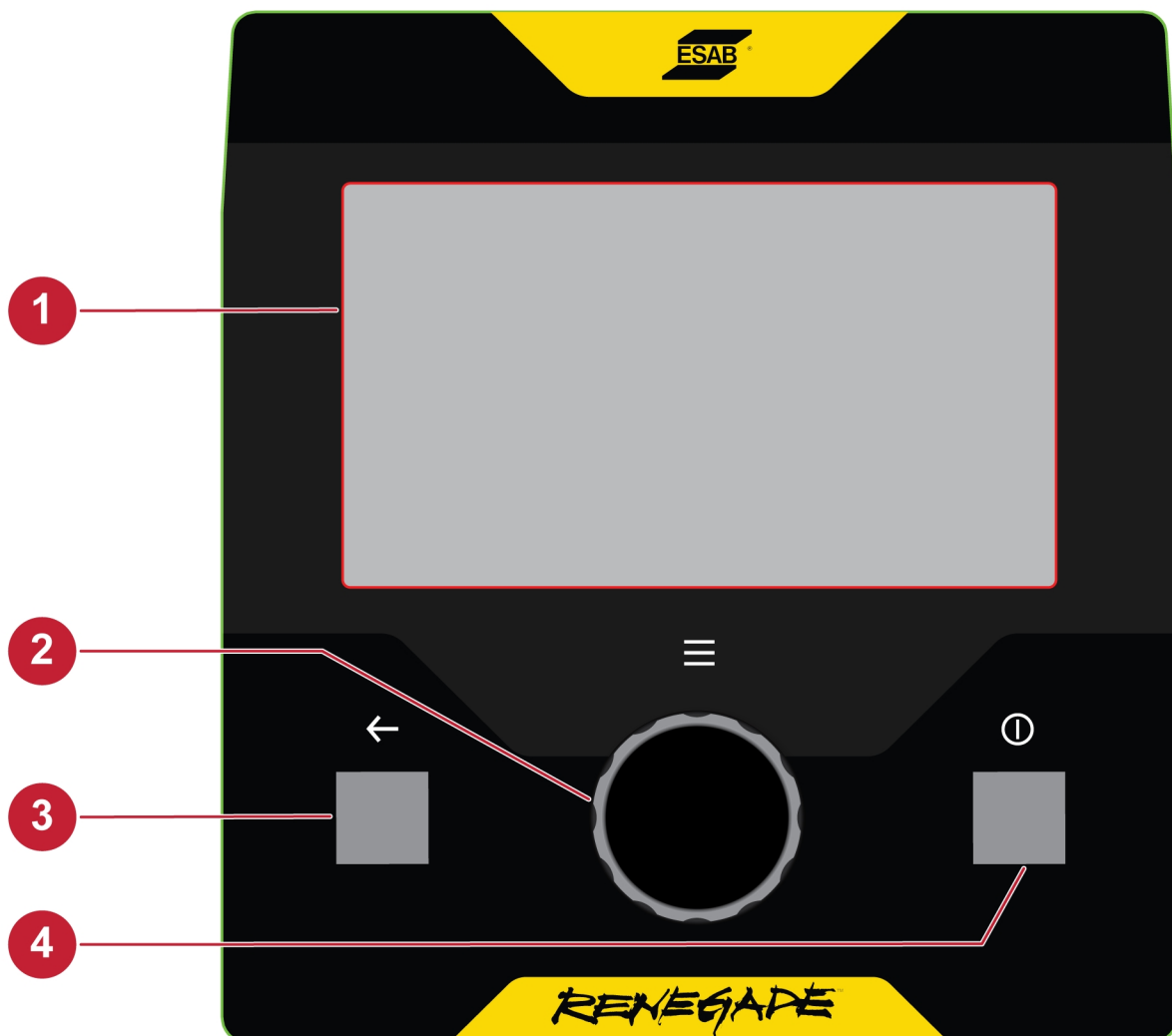
Įrenginys turi šiluminę apsaugą. Jeigu perkaista, suvirinimas sustabdomas ir priekiniame skydelyje aktyvuojami temperatūros rodmenys. Įrenginys automatiškai nustatomas iš naujo, kai pasiekama normali darbinė temperatūra.

## 6 NAUDOTOJO SAŠAJA

Bendras įrenginio naudojimo saugos taisykles rasite šios instrukcijos skyriuje SAUGA. Perskaitykite jas prieš pradėdami naudoti įrangą!

Bendrają informaciją apie naudojimą rasite šios instrukcijos skyriuje NAUDOJIMAS. Perskaitykite jas prieš pradėdami naudoti įrangą!

### 6.1 Navigavimas

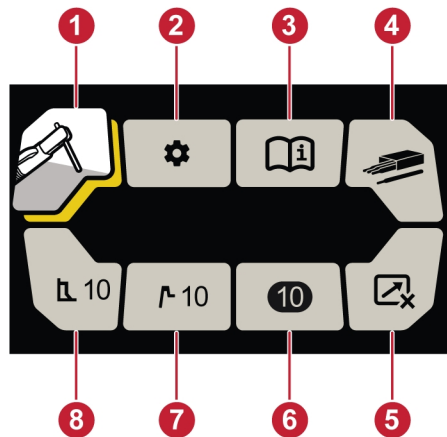


1. **Ekranas** – rodo nustatytas ir išmatuotas vertes, tai leidžia sąveikauti su įrenginiu.
2. **Kodavimo įrenginys su mygtuku** – naudojamas reguliuoti srovę, nustatymus, įvesti meniu parinktį, navigaciją ir pasirinkti norimas funkcijas.
3. **Grįžimo mygtukas** – naudojamas pereiti į ankstesnį ekraną ir ištrinti išsaugotą darbo operaciją.
4. **ĮJUNGIMO / IŠJUNGIMO membraninis jungiklis** – naudojamas maitinimo šaltinio įjungimui ir išjungimui.
  - Vienas paspaudimas – naudojamas įjungti maitinimo šaltinį.
  - Ilgas paspaudimas (3 sek.) – naudojamas maitinimo šaltiniui išjungti.



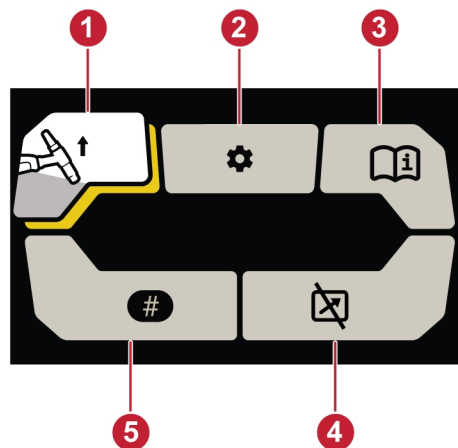
## 6.2 Meniu ekranas

### 6.2.1 MMA / SMAW / strypo meniu apžvalga



1. Proceso pasirinkimas
2. Nustatymai
3. Informacija
4. Elektrodo tipas
5. Nuotolinio valdymo įrenginys
6. Darbai
7. „Karštasis“ paleidimas
8. Elektros lankas

### 6.2.2 TIG / GTAW meniu apžvalga

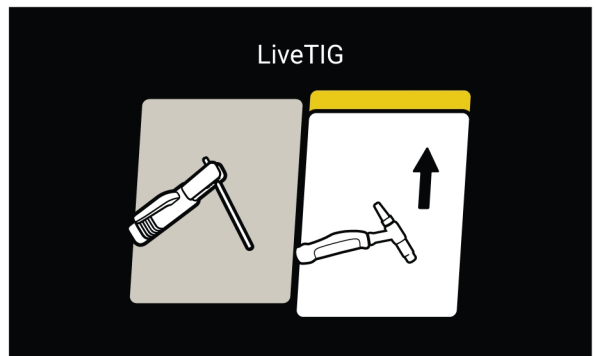
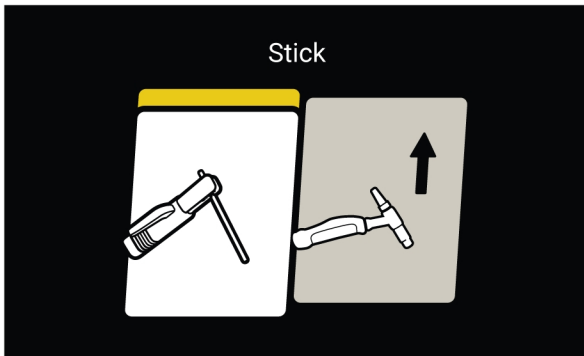
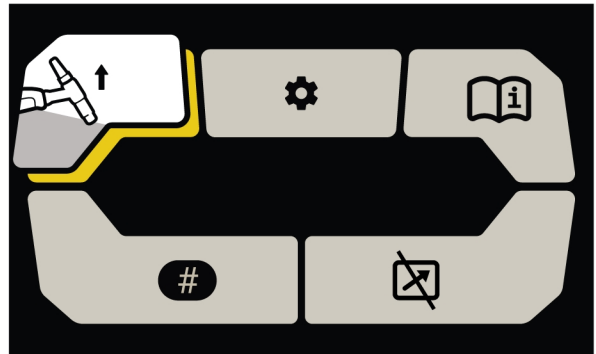


1. Proceso pasirinkimas
2. Nustatymai
3. Informacija
4. Nuotolinio valdymo įrenginys
5. Darbai

### 6.2.3 Proceso pasirinkimas

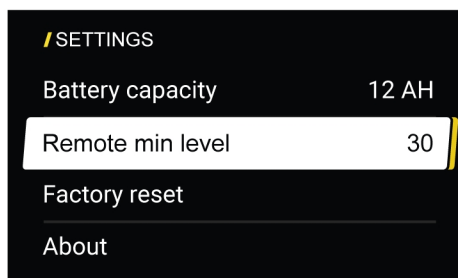
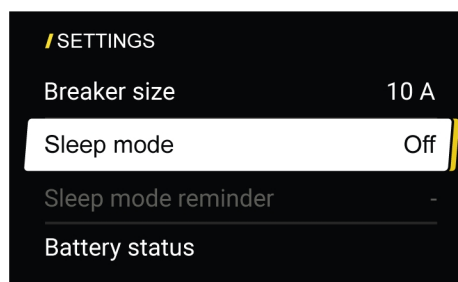
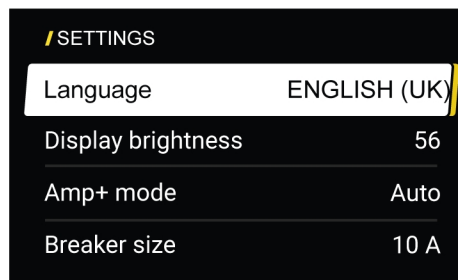
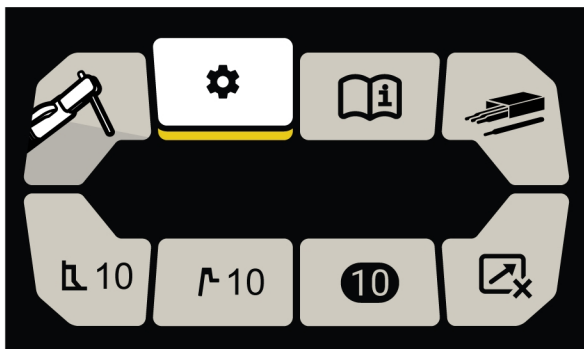
Galimybė pasirinkti tarp MMA / SMAW / strypo arba „Live TIG“ / GTAW režimo.

Pagrindiniame ekrane paspauskite kodavimo įrenginio mygtuką, kad atidarytumėte meniu ekraną. Pasirinkite norimą suvirinimo procesą ir paspauskite kodavimo įrenginio mygtuką.



## 6.2.4 Nustatymai

Pagrindiniame ekrane paspauskite kodavimo įrenginio mygtuką, kad atidarytumėte meniu ekraną. Pasukite kodavimo įrenginio mygtuką į nustatymų piktogramą ir paspauskite, kad įvestumėte nustatymų parinktį.



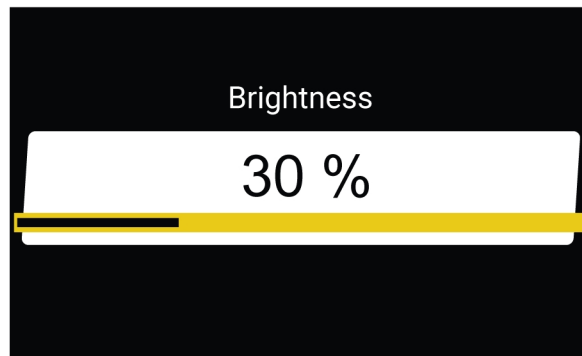
### Kalba

Ši funkcija leidžia naudotojui pasirinkti ekrano kalbą. Paspauskite kodavimo įrenginio mygtuką, pasukite kodavimo įrenginį į norimą kalbą ir dar kartą paspauskite kodavimo įrenginio mygtuką. Paspauskite mygtuką „Atgal“, kad patvirtintumėte pasirinktą kalbą.



### Ekranu ryškumas

Ši funkcija leidžia naudotojui reguliuoti TFT ekrano ryškumą nuo 20 % iki 100 %. Paspauskite kodavimo įrenginio mygtuką, pasukite kodavimo įrenginį į norimą ryškumą ir, kad patvirtintumėte, paspauskite mygtuką „Atgal“.



### AMP+ hibridinis režimas

AMP+ hibridinis režimas naudojamas tik tada, kai tiek maitinimo šaltinis, tiek akumulatoriais yra prijungti naudotojo.

Jis susideda iš trijų režimų, **IŠJUNGTAS**, **Automatinis** ir **Pratęstas**. Numatytasis režimas yra **IŠJUNGTAS**.

#### 120 V maitinimui iš tinklo,

- **IŠJUNGTAS:** naudotojas negali atlikti jokių AMP+ hibridinio režimo koregavimų.
- **Automatinis:**  
MMA / SMAW / strypo suvirinimo metodo atveju įrenginys veiks AMP+ hibridiniu režimu, esant nuo 110 iki 150 A suvirinimo srovei.  
„Live TIG“ / GTAW suvirinimo metodo atveju įrenginys veiks AMP+ hibridiniu režimu, esant nuo 140 iki 180 A suvirinimo srovei.
- **Išplėstas:**  
MMA / SMAW / strypo suvirinimo metodo atveju įrenginys veiks AMP+ hibridiniu režimu, esant nuo 55 iki 150 A suvirinimo srovei.  
„Live TIG“ / GTAW suvirinimo metodo atveju įrenginys veiks AMP+ hibridiniu režimu, esant nuo 70 iki 180 A suvirinimo srovei.
- **Grandinės pertraukiklio parinkimas 120 V veikimui:**  
ši funkcija bus įjungta pasirinkus „Automatinį“ arba „Išplėstą“ nustatymą AMP+ hibridiniu režimu. Numatytasis grandinės pertraukiklio nustatymas yra 20 A. Naudotojas gali pasirinkti tinkamą grandinės pertraukiklio dydį pagal nurodytą pertraukiklio dydį, prie kurio įrenginys prijungtas. Pavyzdžiui, jei kaip pertraukiklio dydį pasirenkama 10 A, efektyvi įvesties srovė AMP+ hibridiniu režimu bus apribota iki 10 A.

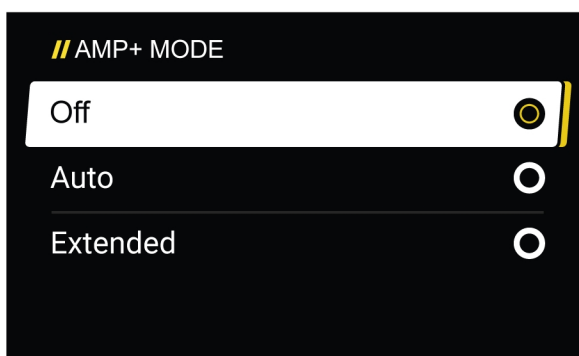
#### 230 V maitinimui iš tinklo,



#### PASTABA!

AMP+ hibridinis režimas bus aktyvus, kai bus atliktas grandinės pertraukiklio nustatymas.

- **IŠJUNGTAS:** naudotojas negali atlikti jokių AMP+ hibridinio režimo koregavimų.
- **Automatinis / išplėstas:**  
ši funkcija bus įjungta pasirinkus „Automatinį“ arba „Išplėstą“ nustatymą AMP+ hibridiniu režimu.
- **Grandinės pertraukiklio parinkimas 230 V veikimui:**  
Numatytasis grandinės pertraukiklio nustatymas yra 20 A. Naudotojas gali pasirinkti tinkamą grandinės pertraukiklio dydį pagal nurodytą pertraukiklio dydį, prie kurio įrenginys prijungtas. Pavyzdžiui, jei kaip pertraukiklio dydį pasirenkama 10 A, efektyvi įvesties srovė AMP+ hibridiniu režimu bus apribota iki 10 A.



### Pertraukiklio dydis

Ši funkcija pasiekama, kai AMP+ hibridinis režimas yra ĮJUNGTA. Numatytasis nustatymas yra 20 A. Naudotojas gali pasirinkti tinkamą pertraukiklio dydį pagal nurodytą pertraukiklio dydį, prie kurio įrenginys prijungtas.

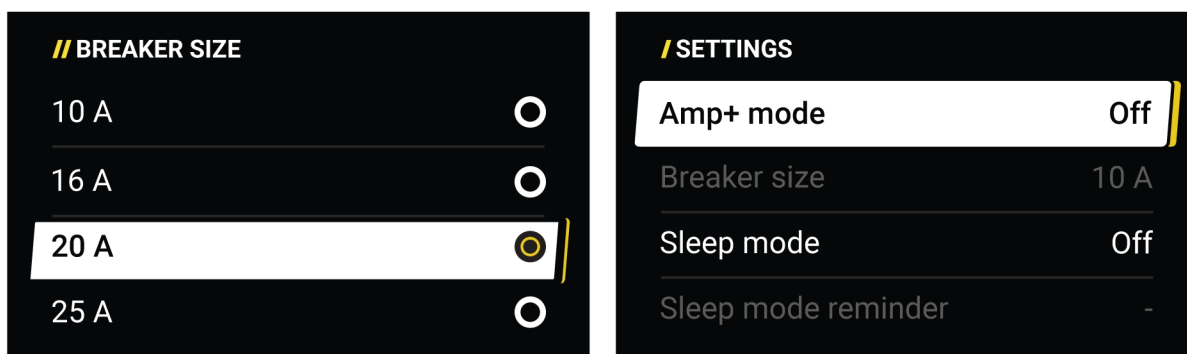


#### PASTABA!

Pasirinktas pertraukiklio dydis susilpnins srovę, gaunamą iš pagrindinio maitinimo šaltinio, jeigu maitinimo šaltinis yra prijungtas prie pagrindinio maitinimo šaltinio, kurio galia yra mažesnė nei pagrindinio grandinės pertraukiklio galia, kurios reikalauja maitinimo šaltinis.

Išėjimo srovė, tiekama iš pagrindinio maitinimo šaltinio, bus papildyta akumuliatoriais, prijungtais, kad būtų išvengta grandinės pertraukiklio išjungimo.

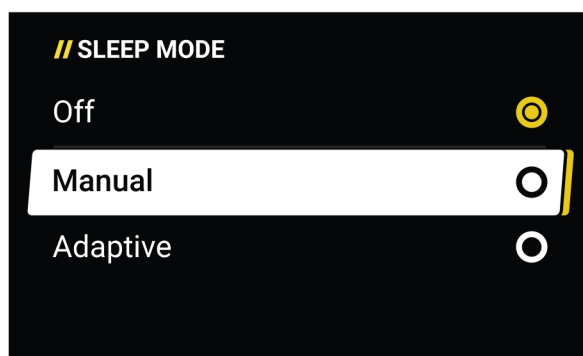
Jeigu AMP+ hibridinis režimas yra IŠJUNGTA, bus išjungta pertraukiklio dydžio funkcija.



### Miego režimas

Miego režimas gali būti konfigūruojamas trimis būdais,

- **Išjungtas:** sistema neįjungs MIEGO REŽIMO.
- **Rankinis:** naudotojas nustato, kada bus rodomas miego režimo priminimas.
- **Adaptivus:** bus suaktyvintas atsižvelgiant į sistemos temperatūrą.



### Miego režimo priminimas

Pasirinkus „Rankinį“ miego režimą, naudotojo sąsajoje bus rodomas priminimas, kad įrenginys pradės veikti miego režimu. Šis priminimo laikas gali būti pasirinktas 7, 10 ar 15 minučių.

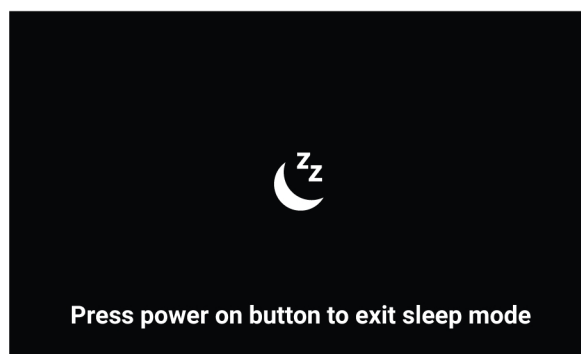
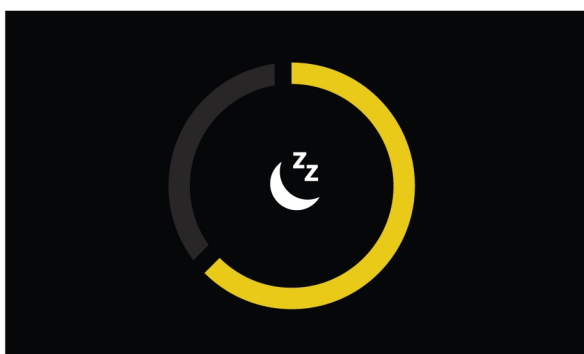
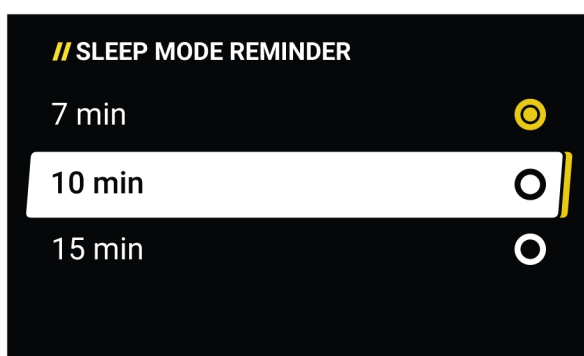
Jeigu įrenginys buvo neaktyvus 3 minutes, naudotojo sąsajoje bus rodomas atgalinio skaičiavimo ekranas ir pradedamas skaičiavimo procesas, kad būtų primintas pasirinktas laikas. Jei 7 minutės buvo pasirinktos kaip atgalinio skaičiavimo priminimo laikas, atgalinės atskaitos ekranas bus rodomas 4 minutes.

Norėdami grįžti į darbo režimą per atgalinės atskaitos laiką, pasukite valdymo rankenėlę.

Maitinimo iš lizdo režimo metu, jei įrenginys persijungė į miego režimą, naudotojas bus paragintas paspausti ĮJUNGIMO / IŠJUNGIMO membraninį jungiklį, kad išjungtų miego režimą.

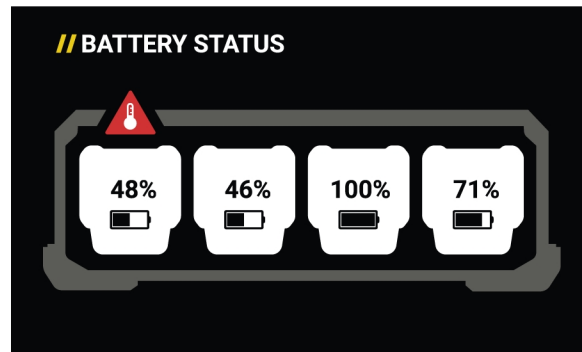
Akumuliatorių režimu, jei įrenginys persijungė į miego režimą, įrenginys išsijungs. Kad įjungtumėte įrenginį, paspauskite ĮJUNGIMO / IŠJUNGIMO membraninį jungiklį.

AMP+ hibridinio režimo metu, jei įrenginys persijungė į miego režimą, naudotojas turės paspausti ĮJUNGIMO / IŠJUNGIMO membraninį jungiklį, kad išjungtų miego režimą.



### Akumuliatorių būseną

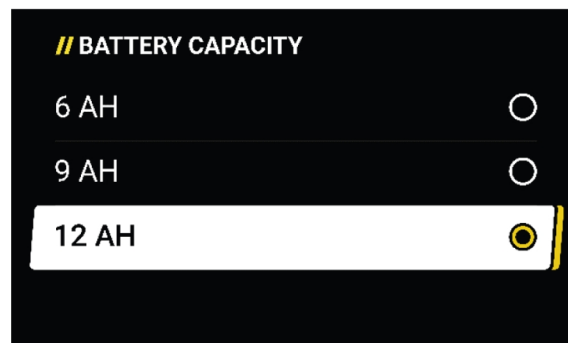
Norėdami pamatyti akumuliatorių būseną, eikite į akumuliatorių būsenos ekraną. Šiame ekrane nurodyta kiekvieno sumontuoto akumuliatoriaus būseną ir rodoma aukšta akumuliatorių temperatūra.



### Akumuliatorių talpa

„Renegade VOLT“ gali būti konfigūruotas veikti su 6 AH, 9 AH ar 12 AH akumuliatoriais. Atlikite teisingą pasirinkimą, suderindami akumuliatorių AH su viena iš ekrano parinkčių. Numatytoji reikšmė yra 12 AH.

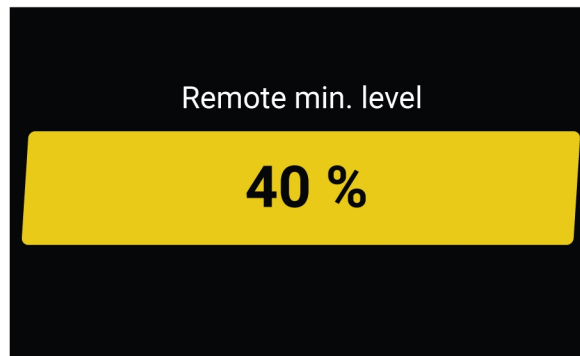
Mišrūs akumuliatorių AH deriniai nerekomenduojami ir nebus rodomi.



### Nuotolinis min. lygis

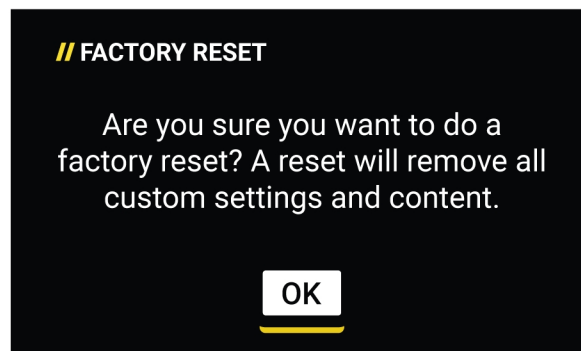
Jis naudojamas nustatyti pedalo ir rankinio valdymo įrenginio minimalią srovę. Nustatoma kaip srovės vertės procentas 0–99 % diapazone 1 % etapais.

Pavyzdžiui, jei nustatyta srovės vertė yra 100 A, o nuotolinės minimalios srovės funkcija nustatyta į 20, nuotolinė minimali srovė bus 20 A. Jei srovė nustatyta į 80 A, o nuotolinės minimalios srovės funkcija nustatyta į 50, nuotolinė minimali srovė bus 40 A.



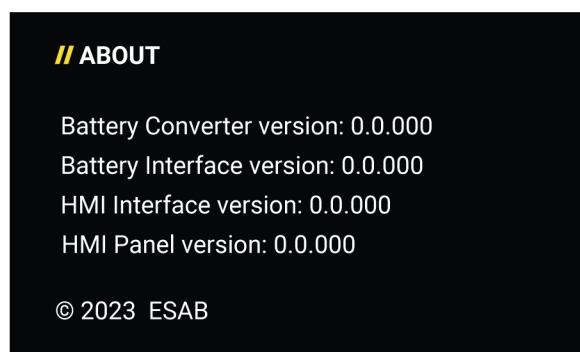
### Gamyklinių nustatymų atstatymas

Gamyklinių nustatymų atstatymas ištrins visas pasirinktines konfigūracijas ir iš naujo nustatys įrenginį į pradinę gamyklinę konfigūraciją.



### Apie

Teikia visų pagrindinių sistemos komponentų, maitinimo šaltinio ir akumuliatorių dėžės programinės įrangos peržiūros lygius. Ši informacija gali būti reikalinga, jei būtina atlikti įrenginio aptarnavimo darbus.

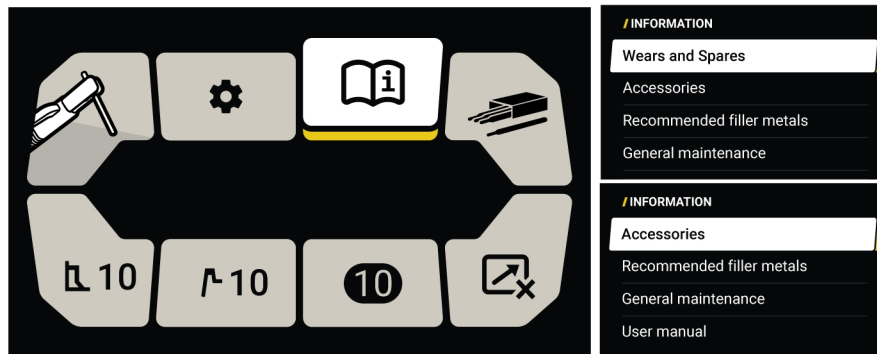




## 6.2.5 Informacija

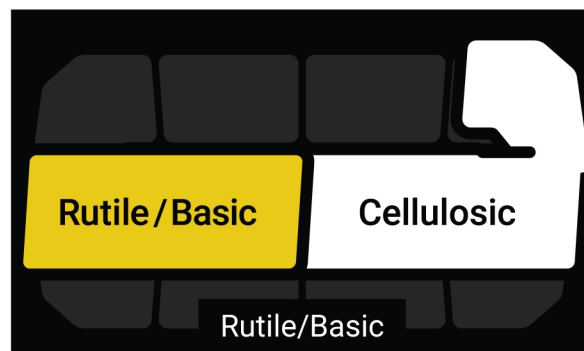
Suteikia naudotojui naudingos informacijos ir nurodo rekomenduojamą priežiūros procesą.

- Nusidėvėjimas ir atsarginės dalys
- Priedai
- Lydmetaliai
- Bendroji techninė priežiūra
- Naudojimo instrukcija

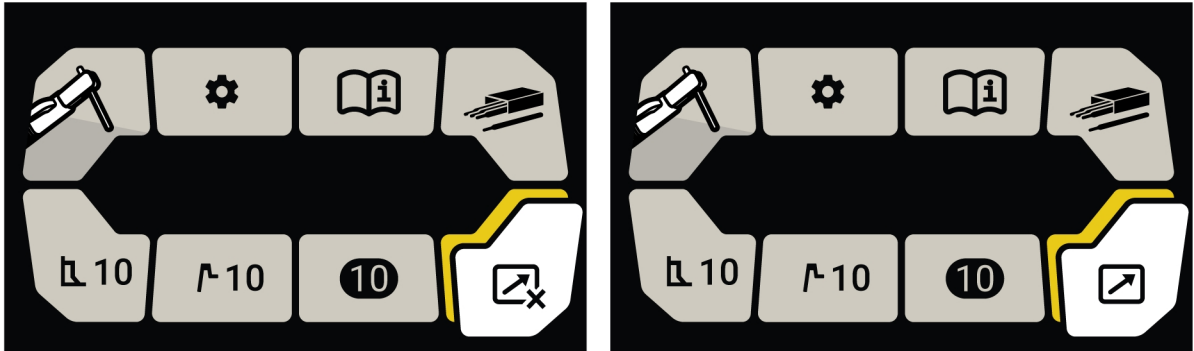


## 6.2.6 Elektrodas

Leidžia naudotojui pasirinkti tarp celiuliozinių (6010) arba bazinių / rutilo elektrodų (dauguma kitų), nustatant lanko charakteristikų tipą, kuris geriausiai tinka tokio tipo elektrodai paleisti.



## 6.2.7 Nuotolinio valdymo įrenginys

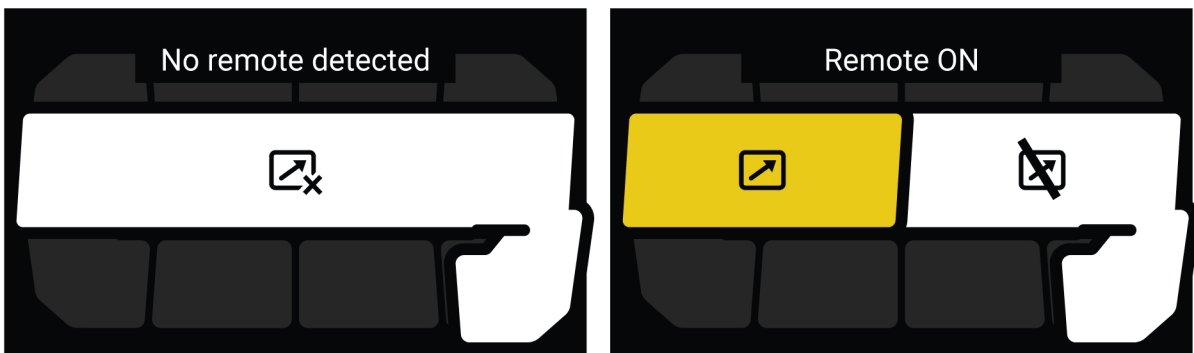


Leidžia naudotojui nustatyti, kaip valdyti įrenginio išvestį – pagrindiniame ekrane ar nuotoliniu būdu.

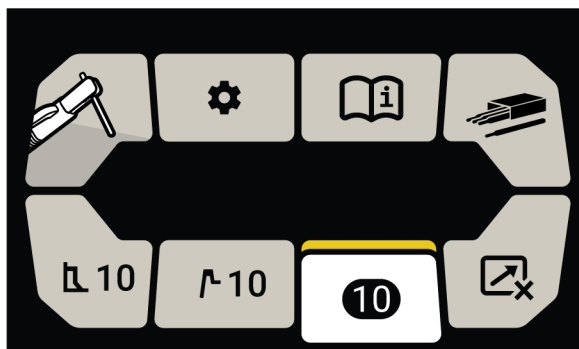
Norėdami įjungti nuotolinio valdymo funkciją, prijunkite nuotolinio valdymo pultą prie 8 kontaktų nuotolinio valdymo kištukinio lizdo. Nuotolinis valdymas aptinkamas automatiškai.

Jeigu nuotolinio valdymo pultas neprijungtas, ekrane rodoma „No remote detected“ (nėra nuotolinio aptikimo). Prijungus nuotolinio valdymo pultą, vartotojas gali pasirinkti „Nuotolinis ĮJUNGTAS“ arba „Nuotolinis IŠJUNGTAS“.

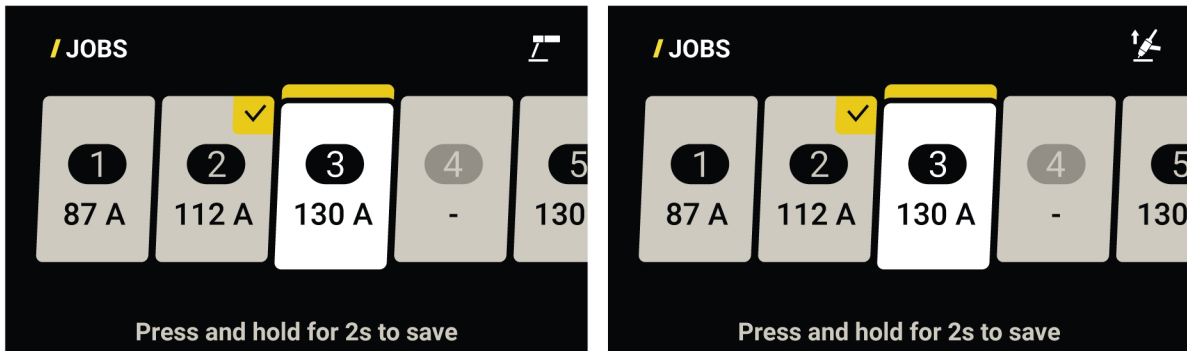
Nuotolinio valdymo pulto veikimo diapazonas nustatomas pagal amperų nustatymą pagrindiniame ekrane. Nuotolinio valdymo pultas valdys amperus nuo pagrindiniame ekrane nustatytos minimalios maitinimo šaltinio srovės iki maksimalios srovės.



## 6.2.8 Darbai



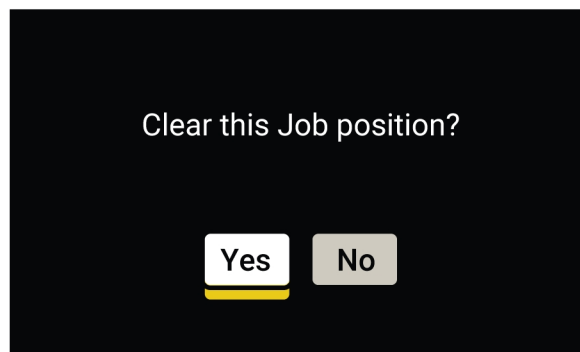
Suteikia naudotojui galimybę lengvai išsaugoti ir prisiminti konkrečias dažnai naudojamas suvirinimo sąlygas.



**Norėdami sukurti darbus,** turite nustatyti konkrečius norimus suvirinimo parametrus darbui MMA / SMAW / strypo arba „Live TIG“ / GTAW režimu. Dešimt (10) darbo operacijų yra patogiai pasiekiamos kiekvienu režimu (MMA / SMAW / strypo arba „Live TIG“ / GTAW).

**Norėdami išsaugoti darbus:** iš pradžių, norėdami sukurti suvirinimo parametrus, eikite į meniu ir pasirinkite darbų plytelę (Jobs). Kiekvienam proceso nustatymui galima sukurti 10 atskirų darbų. Norėdami pasirinkti norimą darbo numerį, naudokite kodavimo įrenginį su mygtuku. Kai pasirenkate norimą darbo numerį, paspauskite ir 2 sekundes palaikykite kodavimo mygtuką. Dabar darbas išsaugotas. Parametrai, kurie nustatomi, rodomi darbo plytelėje ir tas darbas bus aktyvus. Darbo numeris bus rodomas pagrindiniame ekrane.

**Norėdami atšaukti darbus:** eikite į meniu ir pasirinkite darbus plytelėje pagal atitinkamą suvirinimo procesą. Slinkite per darbų biblioteką, kad rastumėte darbą, kurį norite atšaukti. Paspauskite pasukamą rankenėlę, kad įkeltumėte darbą.

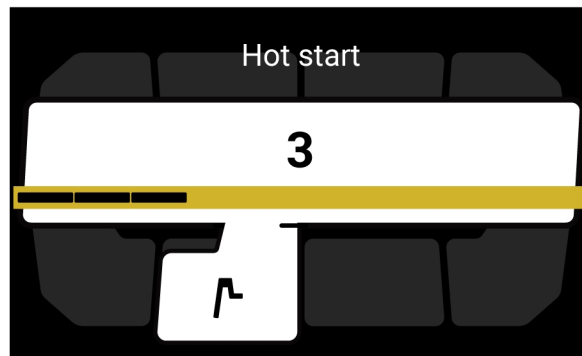


**Norėdami pašalinti darbus:** eikite į meniu ir pasirinkite darbų plytelę. Norėdami pasirinkti norimą darbo numerį, naudokite kodavimo įrenginį su mygtuku. Kai pasirenkamas pageidaujamo darbo numeris, paspauskite ir laikykite nuspaudę grįžties mygtuką, kol ekrane pasirodys „Clear this Job position“ (valyti šią darbo poziciją?). Norėdami patvirtinti, paspauskite valdymo rankenėlę. Dabar darbas ištrintas.

## 6.2.9 „Karštasis“ paleidimas

Reguliuoja papildomą srovės stiprį lanko susidarymo metu, kad elektrodas nepriliptų prie ruošinio ir būtų išvengta šaltojo paleidimo suvirinimo pradžioje.

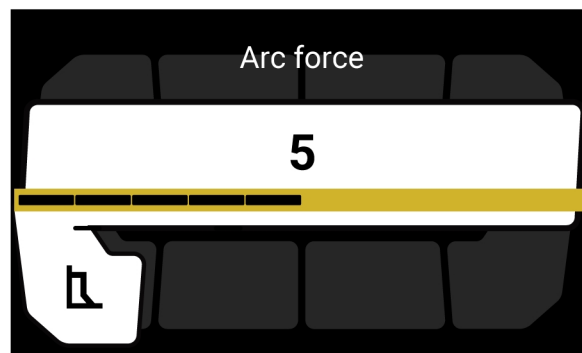
Padidinkite „karštojo“ paleidimo vertę, jei sunku išgauti lanką, arba sumažinkite „karštojo“ paleidimo vertę, jei suvirinimo pradžioje elektrodas pernelyg stipriai dega (diapazonas 0–10).



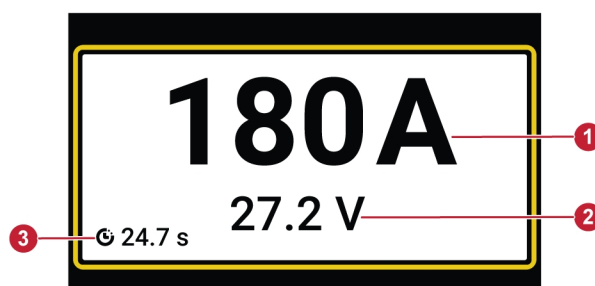
### 6.2.10 Elektros lankas

Kontroliuoja papildomą srovės stiprį, kai lankas yra trumpas.

Padidinkite lanko jėgos procentinę dalį, kai virinama siaura arba suspausta suvirinimo jungtis, arba sumažinkite lanko jėgos procentinę dalį, kai virinama įprasta suvirinimo siūlė (diapazonas 0–10).



## 6.3 Suvirinimo ekranas

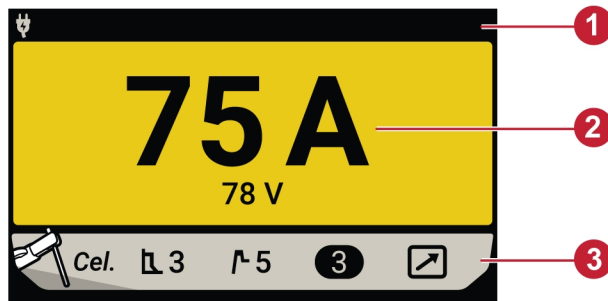


1. Nurodo iš anksto nustatytą dabartinę vertę, momentinę dabartinę vertę suvirinimo metu arba vidutinę paskutinės suvirinimo siūlės srovę.
2. Nurodo atviros grandinės įtampą rimties metu, momentinę įtampą suvirinimo metu arba paskutinio suvirinimo įtampą.
3. Nurodo paskutinio suvirinimo trukmę.

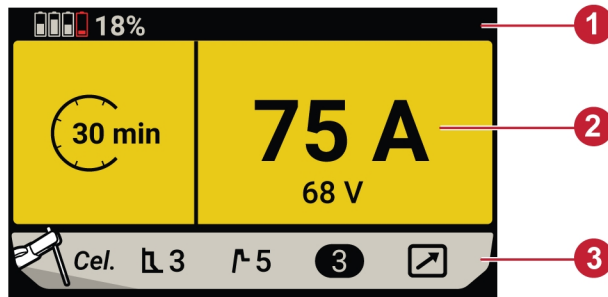
Paskutinio suvirinimo reikšmės bus rodomos 40 sekundžių po suvirinimo. Pasibaigus laikui, įjungiamas ekrano pradinis rodinys.

## 6.4 MMA / SMAW / strypo pradinio ekrano nustatymai

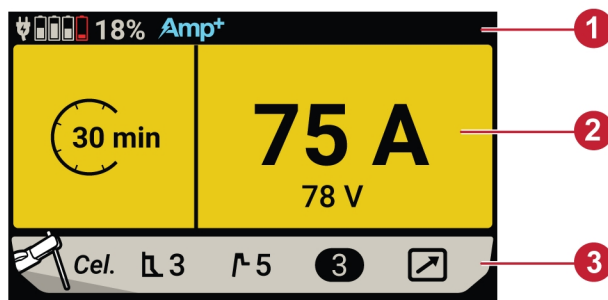
### Maitinimo lizdo režimas



### Akumuliatorių režimas



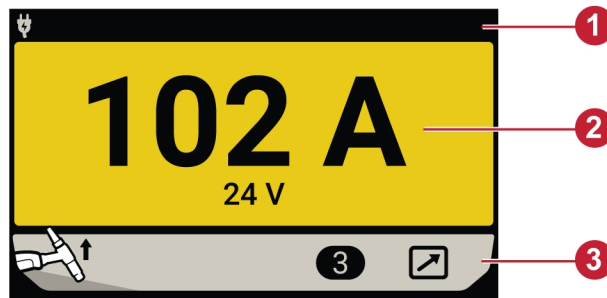
### AMP+ hibridinis režimas



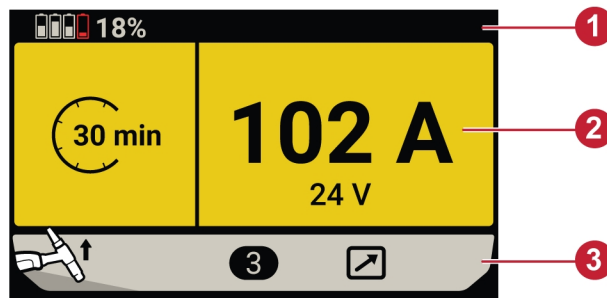
1. Pagrindinio ekrano antraštės juostoje rodoma akumuliatoriaus būseną ir maitinimo šaltinio režimas.
2. Pradinio ekrano iš anksto nustatyta suvirinimo srovė, kai naudojama maitinimo iš lizdo režimu. Jeigu įrenginys veikia akumuliatorių režimu arba „AMP+ hibridiniu režimu“, ekrane bus rodoma iš anksto nustatyta suvirinimo srovė ir apytikslis likęs lankinio įjungimo laikas.
3. Pagrindinio ekrano poraštės juostoje rodoma suvirinimo proceso būseną, lanko jėgos lygį, karštojo paleidimo lygį, darbo pasirinkimas ir nuotolinis ryšys. Norėdami atlikti bet kokią reguliavimą, paspauskite kodavimo įrenginio mygtuką, kad būtų atidarytas meniu ekranas, tada eikite prie kintamojo, kurį norite reguliuoti, ir pasirinkite jį, kad koreguotumėte.

## 6.5 TIG / GTAW pagrindinio ekrano nustatymai

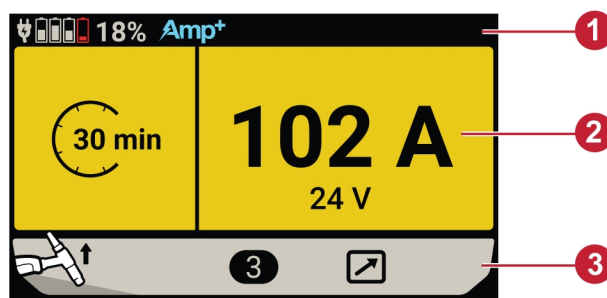
### Maitinimo lizdo režimas



### Akumuliatorių režimas



### AMP+ hibridinis režimas



1. Pagrindinio ekrano antraštės juostoje rodoma akumuliatoriaus būseną ir maitinimo šaltinio režimas.
2. Pagrindiniame ekrane rodoma iš anksto nustatyta suvirinimo srovė, kai naudojamas maitinimo iš lizdo režimas. Jeigu įrenginys veikia akumuliatorių režimu ar „AMP+ hibridiniu režimu“, ekrane rodoma iš anksto nustatyta suvirinimo srovė ir apytikslis likęs lankinio įjungimo laikas.
3. Pagrindinio ekrano poraštės juostoje rodoma suvirinimo proceso būseną, pasirinktas darbas ir nuotolinis ryšys. Norėdami atlikti koregavimą, paspauskite kodavimo įrenginio mygtuką, kad eitumėte į meniu ekraną, tada eikite prie kintamojo, kurį norite reguliuoti, ir pasirinkite jį, kad koreguotumėte.

## 7 TECHNINĖ PRIEŽIŪRA



### ĮSPĖJIMAS!

Valant ir atliekant techninę priežiūrą turi būti atjungiama nuo maitinimo tinklo.



### DĖMESIO!

Remonto, valymo ir elektros darbus privalo atlikti ESAB įgaliotas techninės priežiūros specialistas. Naudokite tik originalias ESAB atsargines ir susidėvinčias dalis.



### DĖMESIO!

Gaminiui taikoma gamintojo garantija. Jeigu remontuojama ne įgaliotuosiuose, o kituose techninės priežiūros centruose, šiuo atveju garantija netenka galios.



### PASTABA!

Kad įrenginys veiktų saugiai ir patikimai, svarbu reguliariai atlikti jo priežiūros darbus.



### PASTABA!

Jeigu dirbate dulkingoje aplinkoje, techninės priežiūros darbus atlikite dažniau.



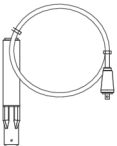

Prieš kiekvieną naudojimą įsitikinkite, kad:

- gaminys ir kabeliai nepažeisti,
- degiklis švarus ir nepažeistas.

### 7.1 Įprastinė priežiūra

Priežiūros planas dirbant normaliomis darbo sąlygomis. Patikrinkite įrangą prieš kiekvieną naudojimą.

Tvarkaraštis taikomas tiek maitinimo šaltiniui, tiek akumuliatorių dėžei.

Intervalas	Prižiūrima sritis		
Kas 3 mėn.	 <p>Išvalyti arba pakeisti neįskaitomas etiketes.</p>	 <p>Išvalyti suvirinimo gnybtus.</p>	 <p>Patikrinti ir pakeisti suvirinimo kabelius.</p>
Kas 12 mėnesių arba priklausomai nuo aplinkos sąlygų (atlieka įgaliotasis techninės priežiūros specialistas)	 <p>Išvalyti vidaus įrangą. Naudokite 4 barų slėgio sausą suslėgtąjį orą.</p>		



## 7.2 Valymas

Siekiant palaikyti maitinimo šaltinio našumą ir prailginti jo naudojimo trukmę, privalu jį reguliariai išvalyti. Valymo dažnumui įtakos turi:

- suvirinimo procesas;
- elektros lanko naudojimo trukmė;
- darbo sąlygos;



### DĖMESIO!

Įsitikinkite, kad valymo procedūra atliekama tinkamai paruoštoje darbo vietoje.



### DĖMESIO!

Valydami visada dėvėkite rekomenduojamas asmeninės apsaugos priemones, pvz., ausų kištukus, apsauginius akinius, kaukes, pirštines ir apsauginiu batus.



### DĖMESIO!

Remonto, valymo ir elektros darbus privalo atlikti ESAB įgaliotas techninės priežiūros specialistas. Naudokite tik originalias ESAB atsargines ir susidėvinčias dalis.

### 7.2.1 Maitinimo šaltinio valymas

1) Atjunkite maitinimo šaltinį nuo elektros tinklo.

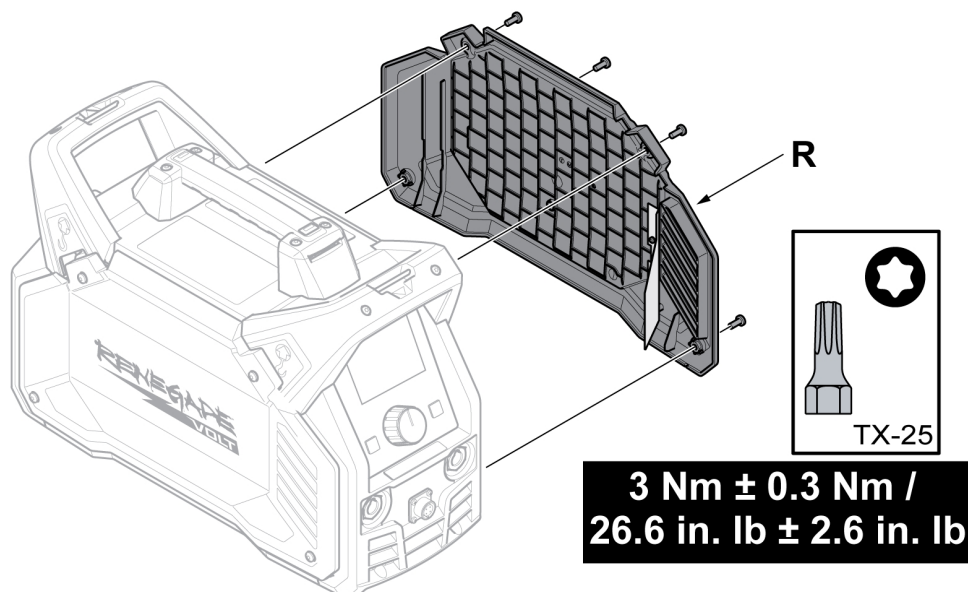


### ĮSPĖJIMAS!

Prieš tęsdami palaukite bent 4 sekundes, kad kondensatoriai išsikrautų.

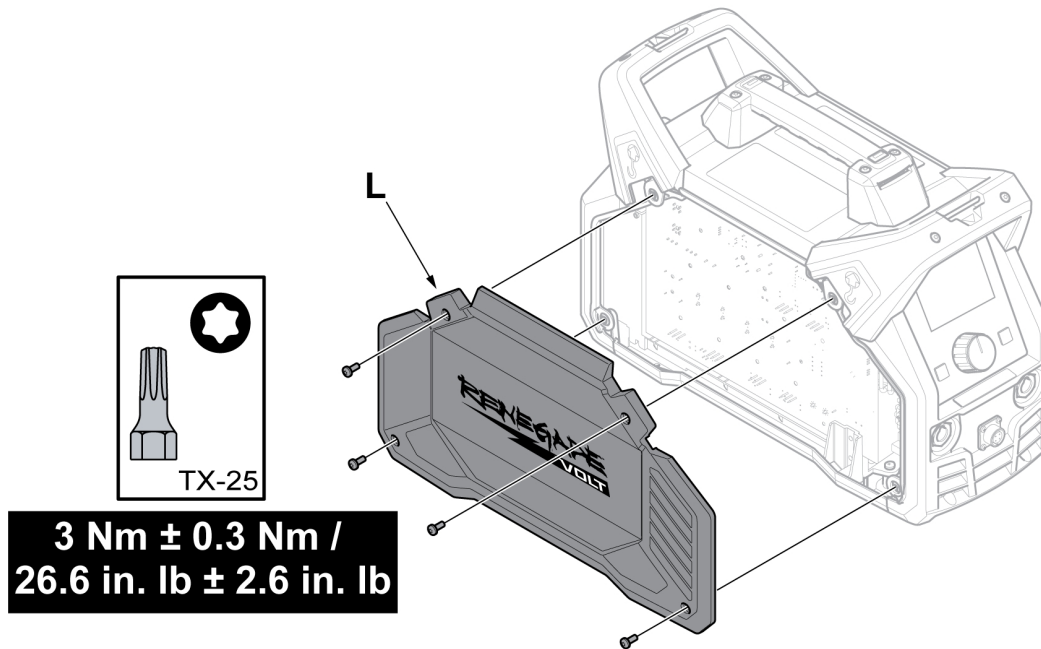
2) Atjunkite akumuliatorių dėžę nuo elektros tinklo.

3) Atsukite keturis varžtus, laikančius dešinėsios pusės plokštę (**R**), ir ją nuimkite.



4) Naudodami nedidelio slėgio sausą suslėgtąjį orą 4 bar (58 psi) nuvalykite dešiniąją maitinimo šaltinio pusę.

- 5) Atsukite keturis varžtus, laikančius kairiosios pusės plokštę (L), ir ją nuimkite.



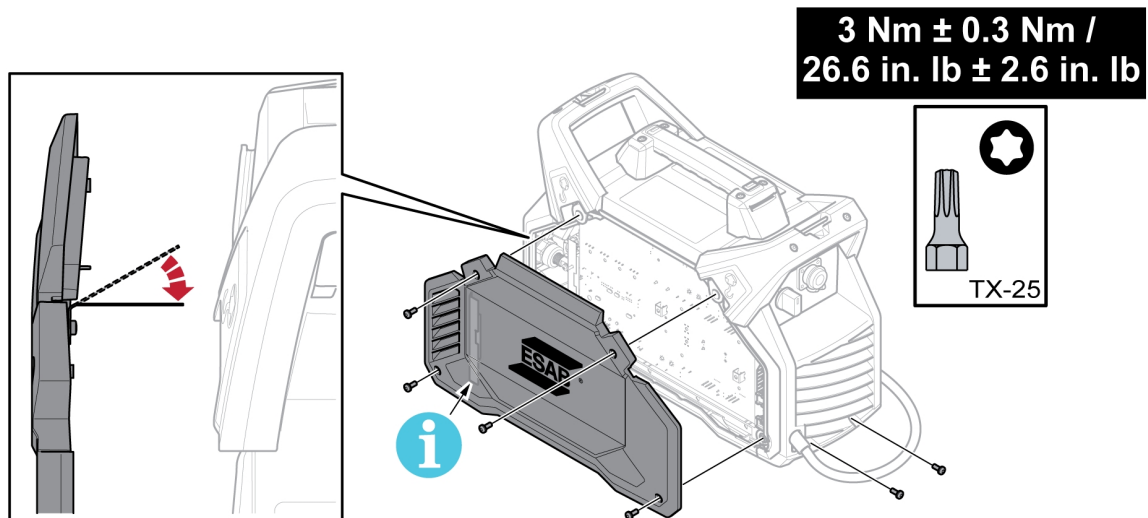
- 6) Naudodami nedidelio slėgio sausą suslėgtąjį orą 4 bar (58 psi) nuvalykite kairiąją maitinimo šaltinio pusę.
- 7) Įsitikinkite, kad ant jokių maitinimo šaltinio detalių nebeliko dulkių.
- 8) Išvalę vėl surinkite maitinimo šaltinį ir atlikite bandymą pagal vietos standartų reikalavimus. Vykdykite procedūrą, pateiktą techninės priežiūros vadovo skyriuje „Po remonto, patikrinimo ir bandymo“.

- 9) Sumontuokite abi šonines plokštes ir priveržkite varžtus reikiama priveržimo jėga, kaip nurodyta toliau pateiktoje iliustracijoje.



### PASTABA!

Prijungdami dešinėsios pusės plokštę įsitikinkite, kad plokštės vidinėje pusėje esantis IP gaubtas yra tinkamoje padėtyje. IP gaubtas turi būti pakreiptas maždaug 90° kampu maitinimo šaltinio atžvilgiu, kad būtų tarp suvirinimo išvado jungties ir transformatoriaus išvadų.



## 7.2.2 Akumuliatorių dėžės valymas

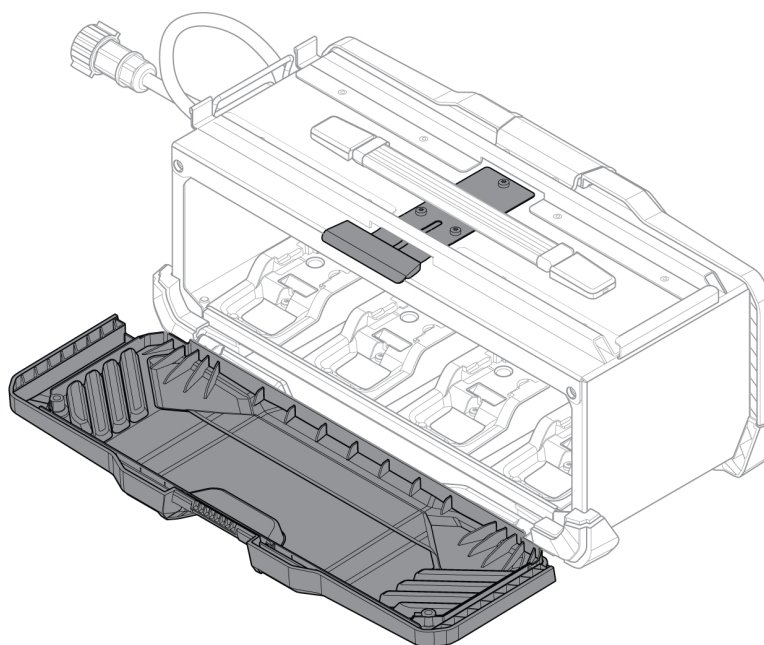
- 1) Atjunkite akumuliatorių dėžę nuo maitinimo šaltinio.



### DĖMESIO!

Įsitikinkite, kad akumuliatorių dėžutės sąsajos kabelis yra atjungtas nuo maitinimo šaltinio, o prieš valant yra išimti visi akumuliatoriai.

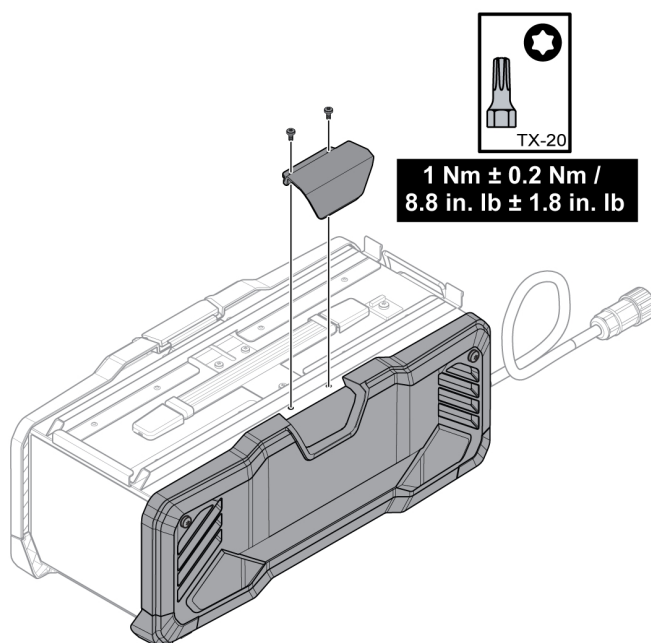
2) Atidarykite kairįjį skydelį pakeldami durų skląščio užraktą.



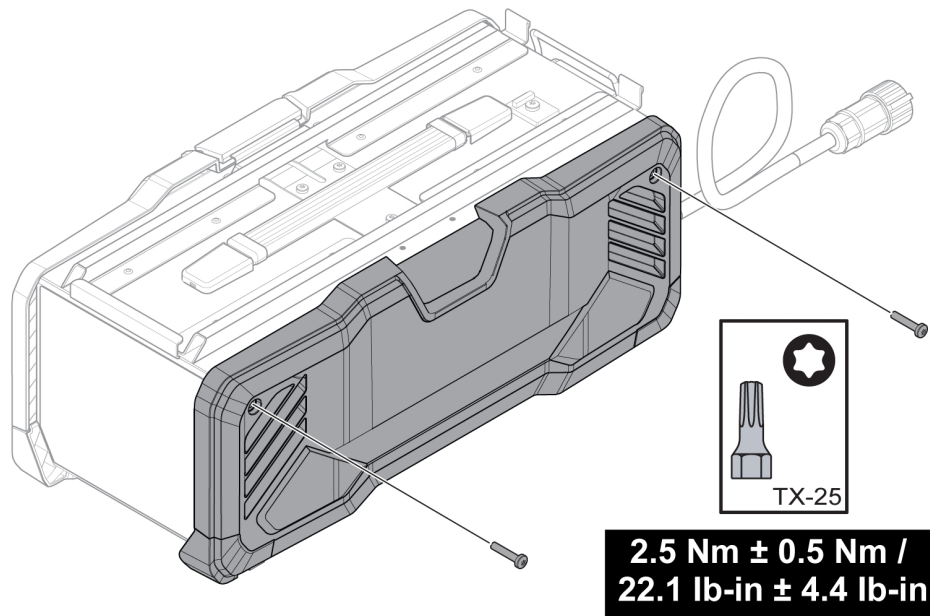
3) Išvalykite akumuliatorių dėžę naudodami sausą suslėgtą orą 4 barų (58 psi) slėgio.

4) Švelniai uždarykite kairįjį šoninį skydelį.

5) Norėdami atidaryti dešinįjį skydelį, išsukite du varžtus, laikančius durų skląščio užrakto dangtelį.



6) Išsukite du varžtus, laikančius dešinįjį skydelį, tada atidarykite dešinįjį skydelį.



7) Išvalykite akumuliatorių dėžę naudodami sausą suslėgtą orą 4 barų (58 psi) slėgio.

8) Uždarykite dešinįjį skydelį ir vėl surinkite durų sklėsčio fiksatoriaus gaubtą tiksliai atvirkštine tvarka, naudodami tinkamą sukimo jėgą, nurodytą ankstesnėse iliustracijose.

## 8 GEDIMŲ ŠALINIMAS

Prieš kviesdami įgaliotąjį priežiūros darbų techniką, atlikite šias patikras ir apžiūras.

- Prieš pradėdami bet kokius remonto veiksmus patikrinkite, ar maitinimo kabelis atjungtas nuo maitinimo tinklo.

<b>Trikties tipas</b>	<b>Taisymas</b>
MMA / SMAW / strypo suvirinimo metodo problemos	Patikrinkite, ar suvirinimo procesas nustatytas į MMA / SMAW / strypo.
	Patikrinkite, ar suvirinimo ir grįžtamasis kabeliai gerai prijungti prie maitinimo šaltinio.
	Įsitikinkite, kad tarp grįžtamojo kabelio gnybto ir ruošinio yra tinkamas kontaktas.
	Patikrinkite, ar naudojami tinkami elektrodai ir ar tinkamas poliškumas. Informacijos apie poliškumą ieškokite ant elektrodų pakuotės.
	Patikrinkite, ar nustatyta tinkama suvirinimo srovės stiprio vertė (A).
	Sureguliuokite elektros lanką ir karštojo paleidimo vertę.
TIG / GTAW suvirinimo problemos	Jei reikia, patikrinkite, ar nustatytas „Live TIG“ / GTAW suvirinimo procesas.
	Patikrinkite, ar TIG / GTAW degiklis ir grįžtamieji kabeliai gerai prijungti prie maitinimo šaltinio.
	Įsitikinkite, kad tarp grįžtamojo kabelio gnybto ir ruošinio yra tinkamas kontaktas.
	Įsitikinkite, kad TIG / GTAW degiklio laidas prijungtas prie neigiamo suvirinimo gnybto.
	Įsitikinkite, kad naudojamos tinkamos apsauginės dujos, dujų srautas, suvirinimo srovė, tinkamai nustatytas lydomas strypas, tinkamas elektrodo skersmuo ir maitinimo šaltinio suvirinimo režimas.
Nėra lanko	Patikrinkite, ar įjungtas elektros tinklo maitinimo jungiklis.
	Patikrinkite, ar įjungtas ekranas, kad įsitikintumėte, jog į maitinimo šaltinį tiekiamas elektra.
	Patikrinkite, ar nustatymų skydo ekrane rodomos tinkamos vertės.
	Patikrinkite, ar gerai prijungti suvirinimo ir grįžtamasis kabeliai.
	Patikrinkite elektros tinklo maitinimo saugiklius.
Suvirinant nutraukiama suvirinimo srovė	Patikrinkite, ar nustatymų skyde neįjungtas per aukštos temperatūros (šiluminės apsaugos) TFT ekranas.
	Toliau žr. klaidos tipą „Nėra lanko“.
Dažnai įsijungia šiluminės apsaugos funkcija	Įsitikinkite, kad neviršytas rekomenduojamas suvirinimo srovės darbo ciklas.
	Žr. dalies TECHNINIAI DUOMENYS skyrių „Darbo ciklas“.
	Patikrinkite, ar neužsikimšusios oro įleidimo ir išleidimo angos.
	Išvalykite maitinimo šaltinio vidų atsižvelgdami į įprastos techninės priežiūros reikalavimus.

## 9 KLAIDŲ KODAI

Klaidos kodas naudojamas atsiradusiems įrangos defektams identifikuoti. Klaidas nurodo tekstas „ERROR“ (klaida) ir ekrane rodomas klaidos kodas.

Jei aptinkamos kelios klaidos, rodomas tik paskutinės aptiktos klaidos kodas.

### 9.1 Klaidų kodų aprašymai

Toliau pateikiami klaidų, kurias gali pašalinti naudotojas, kodai. Jeigu rodomas kitas klaidos kodas, kreipkitės į įgaliojimą ESAB tech. priežiūros inžinierių.

Klaidos kodas	Apibūdinimas
206.10	<p><i>Temperatūros klaida</i> Per aukšta maitinimo šaltinio temperatūra. TFT ekrane rodoma temperatūros klaida.</p> <p><b>Veiksmas:</b> klaidos kodas automatiškai išnyks ir temperatūros klaidą nurodantis TFT ekrano indikatorius IŠSIJUNGS, kai maitinimo šaltinis atvės ir jį vėl bus galima naudoti. Jei klaidos pašalinti nepavyko, kreipkitės į tech. priežiūros inžinierių.</p>
906.07	<p><i>Įspėjimas apie akumuliatorių temperatūrą</i> Per aukšta akumuliatorių temperatūra. TFT ekrane rodomas akumuliatorių temperatūros įspėjimas.</p> <p><b>Veiksmas:</b> klaidos kodas rodo, kad naudotojas privalo išimti akumuliatorių ir leisti jam atvėsti. Jei klaidos pašalinti nepavyko, kreipkitės į tech. priežiūros inžinierių.</p>
906.08	<p><i>Akumuliatorių temperatūros klaida</i> Per aukšta akumuliatorių temperatūra. TFT ekrane rodoma akumuliatorių temperatūros klaida.</p> <p><b>Veiksmas:</b> šis klaidos kodas automatiškai išsijungs po kelių sekundžių, nurodydamas, kad naudotojas privalo išimti akumuliatorių, kad jis atvėstų. Jei klaidos pašalinti nepavyko, kreipkitės į tech. priežiūros inžinierių.</p>
937.01	<p><i>Akumuliatorių per mažos įtampos įspėjimas</i> Akumuliatoriai netrukus išsikraus. TFT ekrane rodomas įspėjimas apie per žemą akumuliatorių įtampą.</p> <p><b>Veiksmas:</b> klaidos kodas nurodo, kad naudotojas privalo išimti akumuliatorius ir nedelsiant juos įkrauti. Jei klaidos pašalinti nepavyko, kreipkitės į tech. priežiūros inžinierių.</p>
937.02	<p><i>Akumuliatorių per žemos įtampos klaida</i> Akumuliatorių įtampa visiškai sumažėja. TFT ekrane rodoma akumuliatorių per žemos įtampos klaida.</p> <p><b>Veiksmas:</b> šis klaidos kodas automatiškai išjungs sistemą po kelių sekundžių, taip nurodant, kad naudotojas privalo išimti akumuliatorius ir nedelsiant juos įkrauti. Jei klaidos pašalinti nepavyko, kreipkitės į tech. priežiūros inžinierių.</p>
937.05	<p><i>Akumuliatoriaus elementas – įtampos nesuderinamumo klaida</i> Jei vienas iš elementų akumuliatoriaus viduje visiškai išsikrauna. TFT ekrane rodomas akumuliatoriaus elementas – įtampos nesuderinamumo klaidą.</p> <p><b>Veiksmas:</b> šis klaidos kodas automatiškai išjungs sistemą po kelių sekundžių, taip nurodant, kad naudotojas privalo išimti akumuliatorius ir nedelsiant juos įkrauti. Jei klaidos pašalinti nepavyko, kreipkitės į tech. priežiūros inžinierių.</p>

Klaidos kodas	Apibūdinimas
<b>937.06</b>	<p><i>Trūksta akumulatoriaus</i></p> <p>Jei kuris nors akumulatorius nėra prijungtas arba jei naudotojas netinkamai prijungė akumuliatorių prie akumulatoriaus jungties. TFT ekranas rodoma, kad trūksta akumulatoriaus.</p> <p><b>Veiksmas:</b> klaidos kodas automatiškai dings, kai naudotojas tinkamai prijungs akumulatorius prie akumuliatorių jungčių. Jei klaidos pašalinti nepavyko, kreipkitės į tech. priežiūros inžinierių.</p>
<b>937.07</b>	<p><i>Akumulatoriaus elementas - įtampos nesuderinamumo įspėjimas</i></p> <p>Jei vienas iš akumulatoriaus elementų turi žemą įtampą, palyginti su kitais elementais. TFT ekrane rodomas akumulatoriaus elementas – įtampos nesuderinamumo įspėjimas.</p> <p><b>Veiksmas:</b> klaidos kodas nurodo, kad naudotojas privalo išimti akumulatorius ir nedelsiant juos įkrauti. Jei klaidos pašalinti nepavyko, kreipkitės į tech. priežiūros inžinierių.</p>



## 10 ATSARGINIŲ DALIŲ UŽSAKYMAS

---



### DĒMESIO!

Remontą ir elektros darbus turėtų atlikti ESAB įgaliotas techninės priežiūros inžinierius. Naudokite tik originalias ESAB atsargines ir susidėvinčias dalis.

„Renegade VOLT ES 200i“ suprojektuotas ir išbandytas pagal **tarptautinių standartų BS EN IEC 60974-1 ir BS EN IEC 60974-10, A klasės** reikalavimus. Baigęs techninės priežiūros ar remonto darbus, juos atlikęs asmuo atsako už tai, kad gaminys ir toliau atitiktų pirmiau nurodytų standartų reikalavimus.

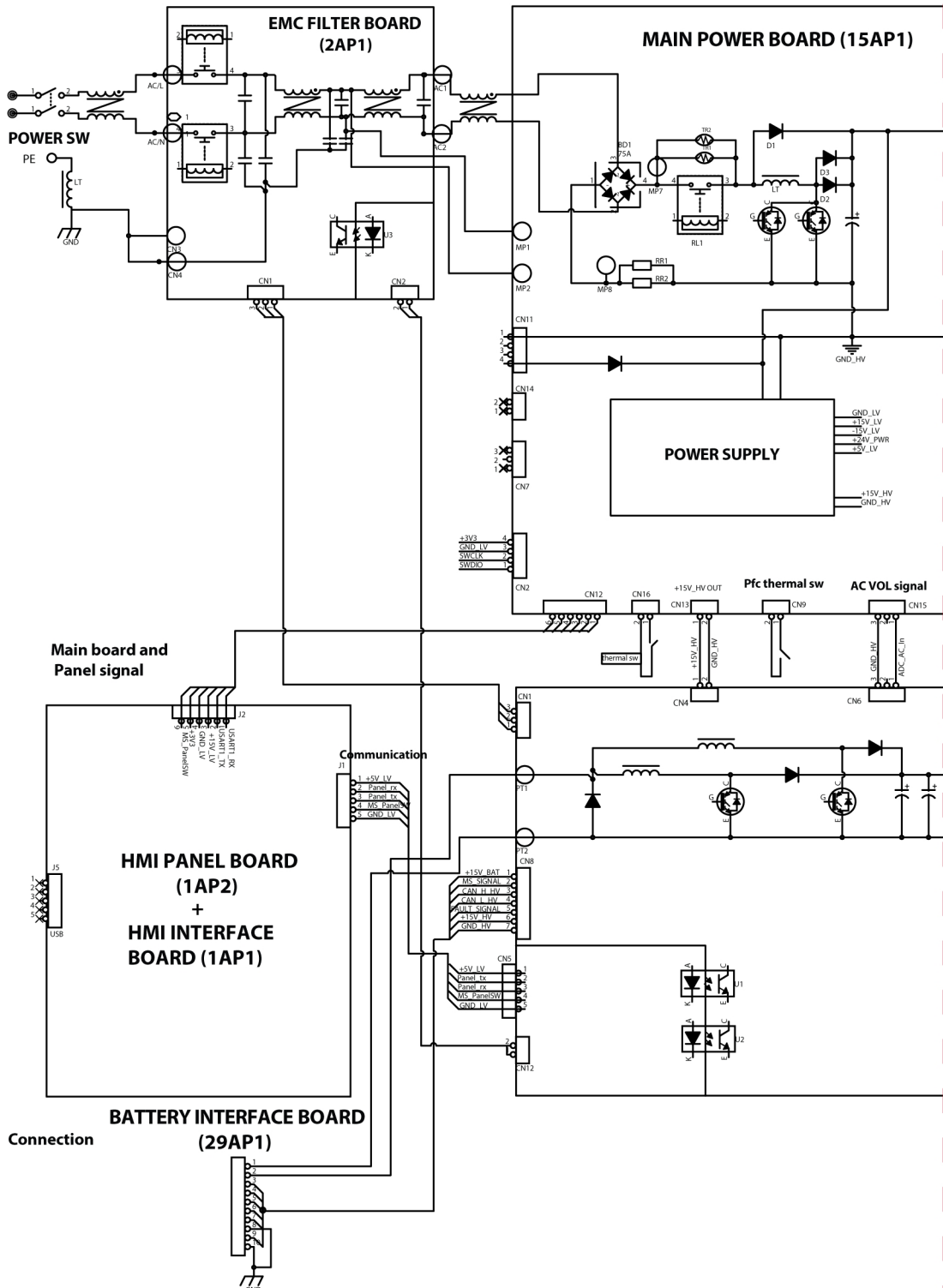
Atsargines ir susidėvinčias dalis galima užsakyti iš artimiausio ESAB platintojo, žr. [esab.com](http://esab.com). Užsakydami detales, nurodykite gaminio tipą, serijos numerį, pavadinimą ir atsarginės detalės numerį pagal atsarginių detalių sąrašą. Turint šią informaciją, lengviau išsiųsti ir tinkamai pristatyti reikalingą detalę.

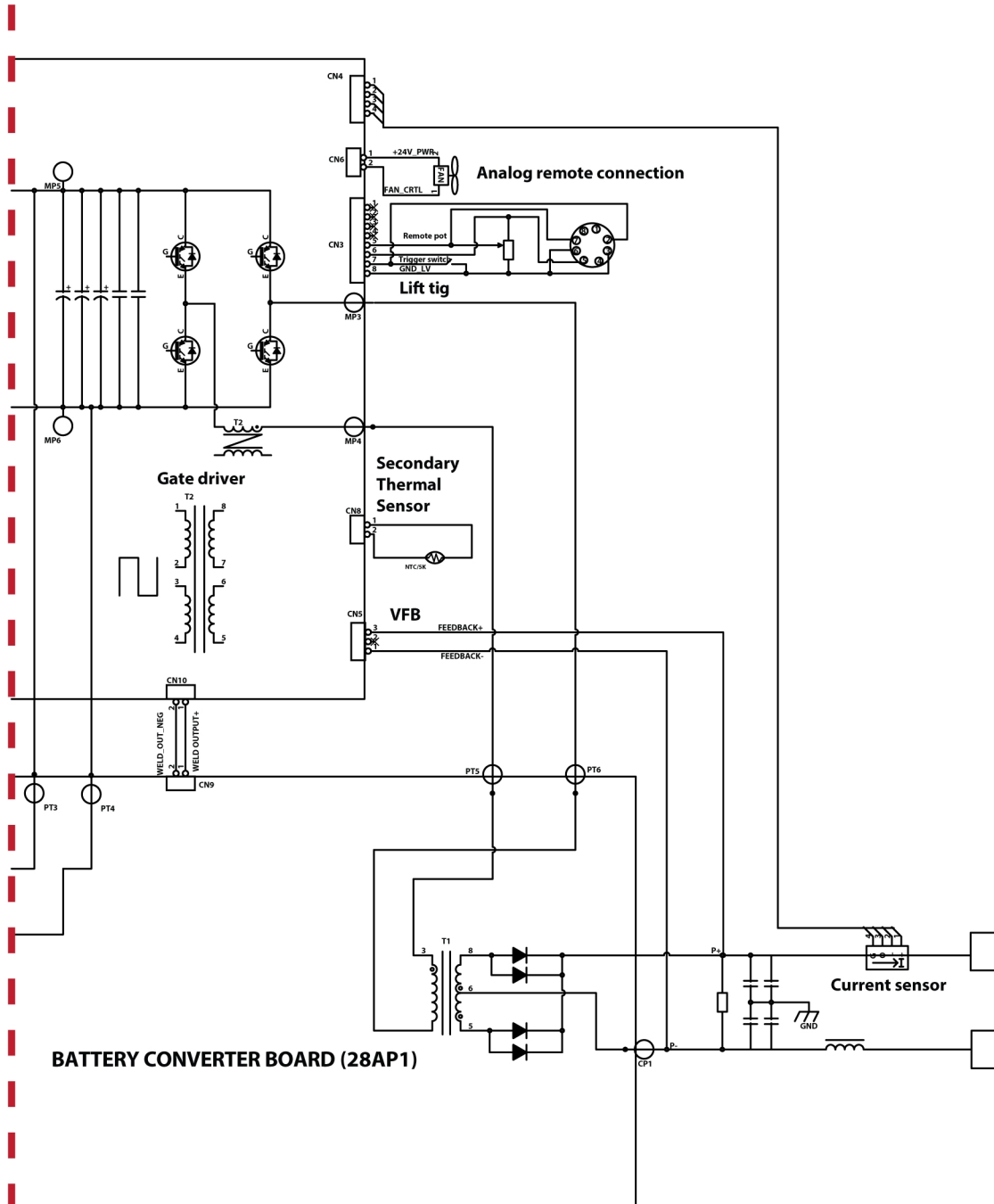
Atsarginių detalių sąrašas pateiktas atskirame dokumente, kurį galite atsisiųsti internetu adresu [www.esab.com](http://www.esab.com)

# PRIEDAS

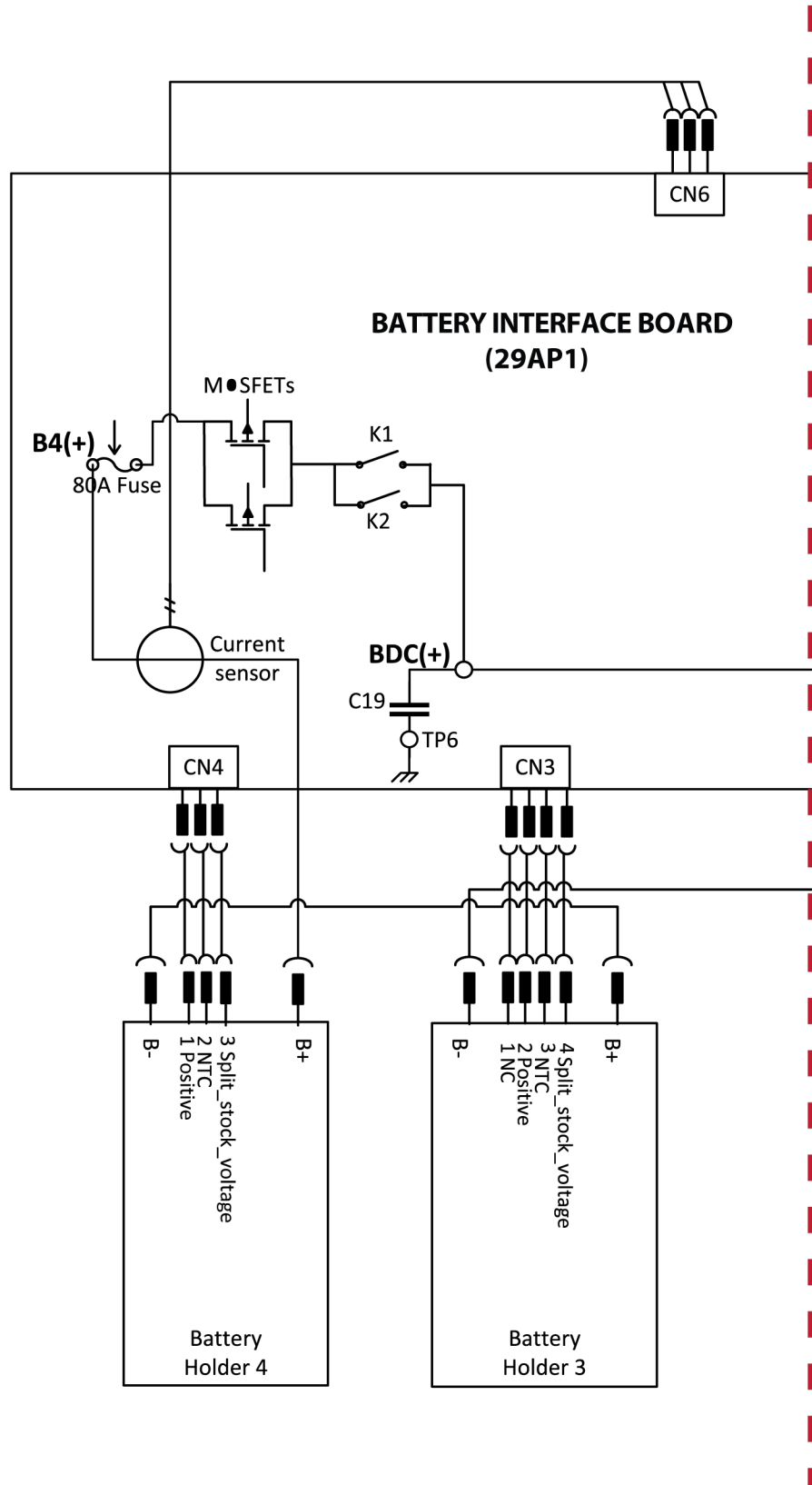
## ELEKTROS SCHEMA

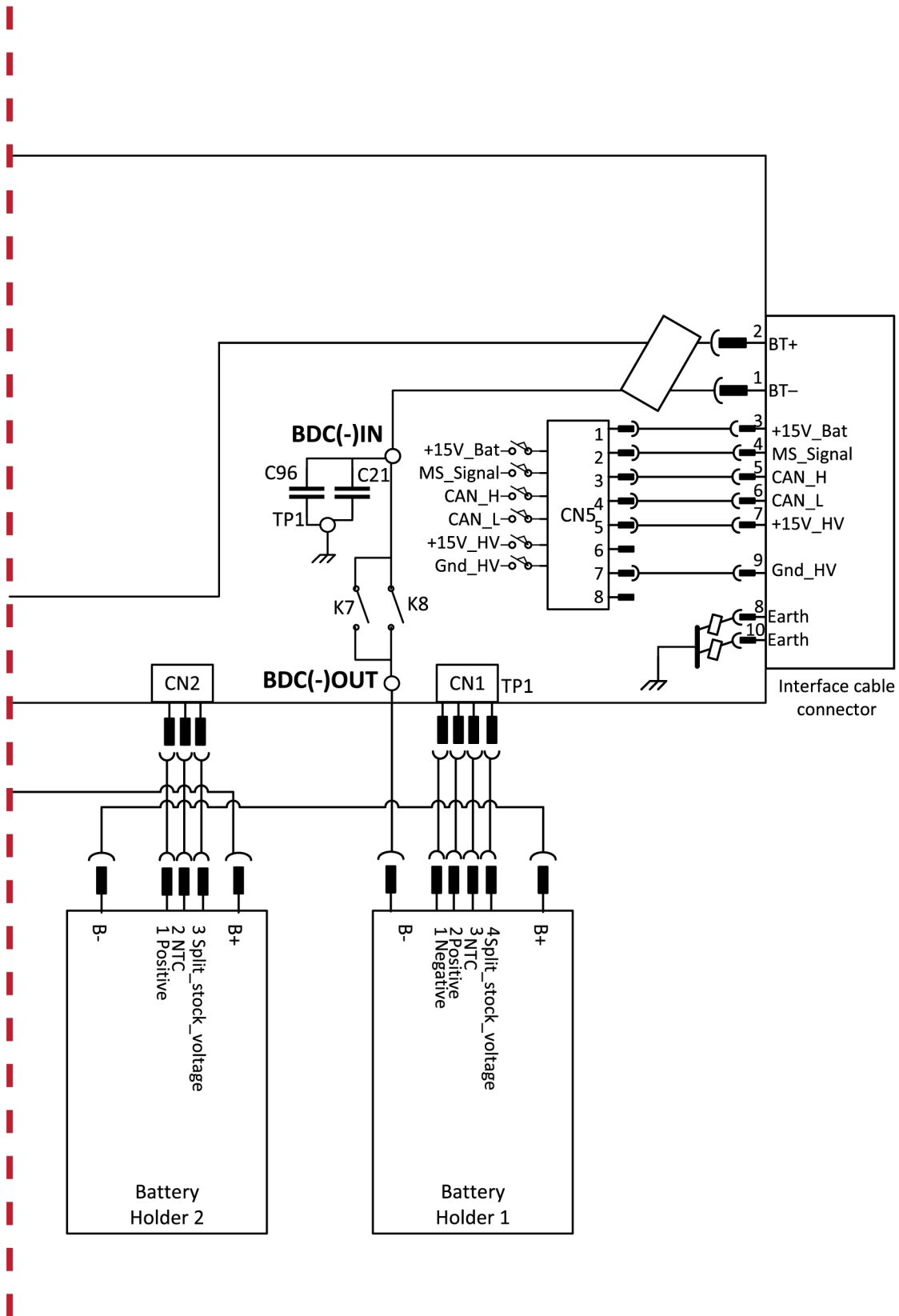
Srovės šaltinis



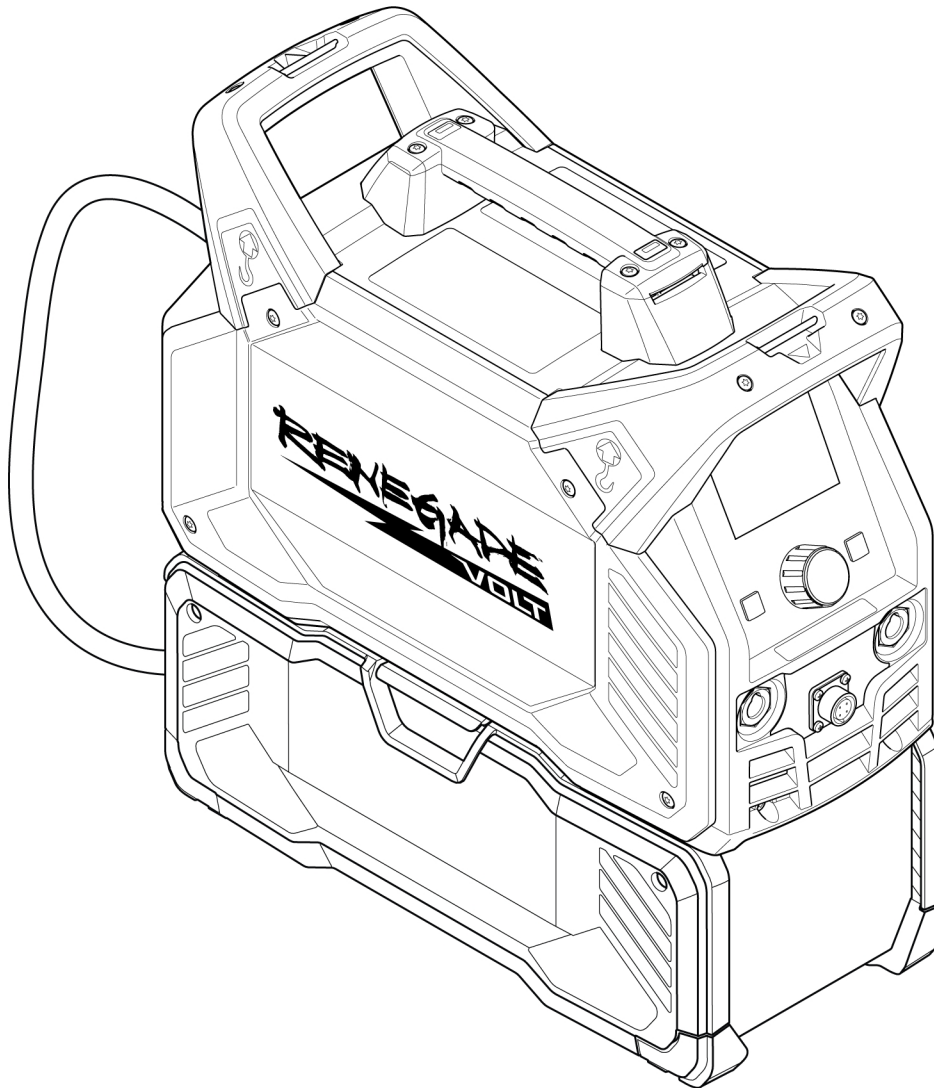


Akumuliatorių dėžė





## UŽSAKYO NUMERIAI

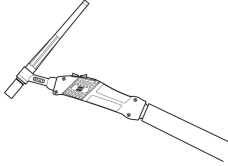
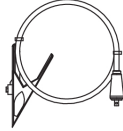
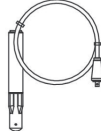
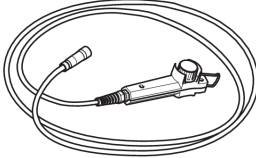
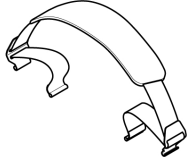
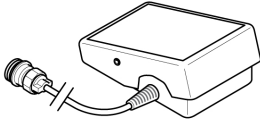
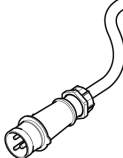


Ordering number	Denomination	Notes
0447 800 881	Renegade VOLT ES 200i	Power source with battery box - CE
0447 800 883	Renegade VOLT ES 200i	Power source with battery box - UKCA
0447 813 001	Safety Instruction manual	
0447 820 001	Spare parts list	

Trys paskutiniai vadovo dokumento numerio skaitmenys rodo vadovo versiją. Todėl jie čia yra pakeisti\*. Įsitinkite, kad naudojate vadovą su serijos numeriu arba programinės įrangos versija, atitinkančia gaminį, žr. pirmą vadovo puslapį.

Techninę dokumentaciją rasite svetainėje adresu [www.esab.com](http://www.esab.com).

## PRIEDAI

<p>0700 025 514 0700 025 522</p>	<p>SR-B 17V, OKC 50, 4 m, (12.5 ft) SR-B 26V, OKC 50, 4 m, (12.5 ft)</p>	
<p>0700 006 901</p>	<p>Return cable 200A, 10 ft. (3 m)</p>	
<p>0700 006 900</p>	<p>Electrode Holder 200 A and Lead Assembly, 3 m (10 ft)</p>	
<p>0700 500 084</p>	<p>MMA / SMAW / Stick 4 Analogue Remote-Control incl. 10 m cable</p>	
<p>0445 197 880</p>	<p>Shoulder strap</p>	
<p>W4014450</p>	<p>Foot pedal, with 4.5 m (15 ft) cable, 8-pin connector</p>	
<p>0448 274 880</p>	<p>Mains plug kit (includes mains plug and assembly instruction)</p>	



# A WORLD OF PRODUCTS AND SOLUTIONS.



Norėdami gauti kontaktinę informaciją, apsilankykite <http://esab.com>

ESAB Corporation, 2800 Airport Road Denton, TX 76207, JAV, tel. +1 800 378 8123  
ESAB AB, Lindholmsallén 9, Box 8004, 402 77 Gothenburg, Sweden, Phone +46 (0) 31 50 90 00

[manuals.esab.com](http://manuals.esab.com)

